

ELASTECH

IEP200x50-Ø20

EAN 4031582319736

Radkörper aus Aluminium, Lauffläche aus einem schwarzen Elastikreifen, aufvulkanisiert, Präzisionskugellager



BETTER MOBILITY. BETTER LIFE.

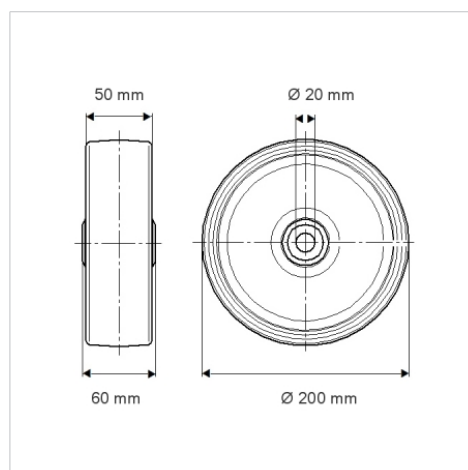


Abbildung kann vom Original abweichen

Technische Daten

Rad-Ø	200 mm
Radbreite	50 mm
Achsloch-Ø	20 mm
Nabenlänge	60 mm
Temperaturbereich	- 20 / + 85 °C
Norm	EN_12532
Eigengewicht	1.75 kg
Härte der Lauffläche	Shore A 68
Tragfähigkeit	450 kg
Tragfähigkeit (statisch)	900 kg

Abmessungen



Vorteile im Überblick

Laufverhalten	● ● ● ○ ○
Fahrgeräusch	● ● ● ○ ○
Verschleißbeständigkeit	● ● ● ○ ○
Korrosionsbeständigkeit	● ● ● ○ ○

Aufbau & Befestigung

