

COMPACTA

1430PVH050P60-67x48

EAN 3700001796731

Lenkrolle, Gehäuse aus Stahlblech, glanzverzinkt, blaupassiviert, Schwenklager mit einfachem Kugelkranz, Radachse vernietet, Plattenbefestigung. Radkörper aus Polypropylen, Lauffläche aus schwarzem Vollgummi, Gleitlager, Fadenschutz



BETTER MOBILITY. BETTER LIFE.

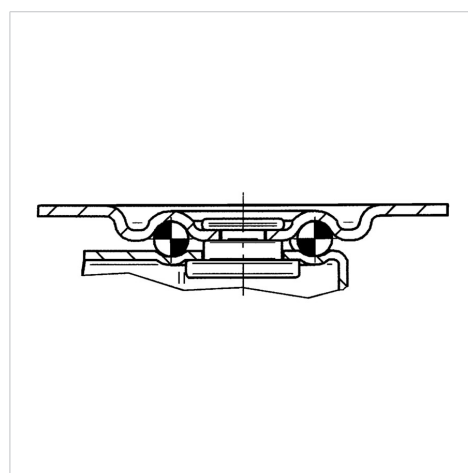


Abbildung kann vom Original abweichen

Technische Daten

Rad-Ø	50 mm
Radbreite	21 mm
Plattenabmessung	67 x 48 mm
Plattenlochabstand	55 x 30 mm
Plattenloch	6 mm
Ausladung	16 mm
Störkreis-Ø	82 mm
Bauhöhe	66 mm
Temperaturbereich	- 20 / + 60 °C
Norm	EN_12528
Eigengewicht	0.143 kg
Störkreisradius	41 mm
Härte der Lauffläche	Shore D 65
Tragfähigkeit	40 kg
Tragfähigkeit (statisch)	80 kg

Aufbau & Befestigung



Vorteile im Überblick

Laufverhalten	● ● ● ○ ○
Fahrgeräusch	● ● ● ○ ○
Verschleißbeständigkeit	● ● ● ○ ○
Korrosionsbeständigkeit	● ● ● ○ ○