

# LINEA

## 5947UAP150P50 Kick Pedal

EAN 4031582411782

Lenkrolle mit nachlaufendem Totalfeststeller, Gehäuse aus Polyamid, Schwenklager mit Präzisionskugellager, Plattenbefestigung. Radkörper aus Polyamid, Lauffläche aus Polyurethan, Präzisionskugellager



BETTER MOBILITY. BETTER LIFE.

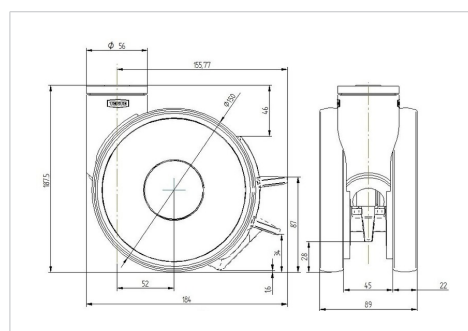


Abbildung kann vom Original abweichen

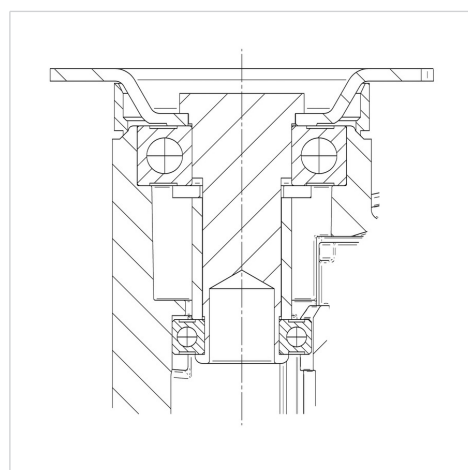
### Technische Daten

Rad-Ø	150 mm
Radbreite	22 mm
Rollenbreite	89 mm
Plattenabmessung	77 x 67 mm
Plattenlochabstand	61,5/56 x 51,5/46,5 mm
Plattenloch	8.5 mm
Dom-Ø	56 mm
Ausladung	52 mm
Störkreis-Ø	312 mm
Bauhöhe	170 mm
Temperaturbereich	- 20 / + 60 °C
Norm	EN_12530
Eigengewicht	1.25 kg
Störkreisradius	156 mm
Härte der Lauffläche	Shore A 92
Tragfähigkeit	110 kg
Tragfähigkeit (statisch)	220 kg

### Abmessungen



### Aufbau & Befestigung



### Vorteile im Überblick

Laufverhalten	● ● ● ● ●
Fahrgeräusch	● ● ● ● ○
Verschleißbeständigkeit	● ● ● ● ○
Korrosionsbeständigkeit	● ● ● ● ○