

LINEA

5927UAP075S70-M10x15 HN EN12528
RAL7001

EAN 4031582414806

Lenkrolle mit nachlaufendem Totalfeststeller, Gehäuse aus Polyamid, Gewindebolzen mit 6-kant-Ansatz. Radkörper aus Polyamid, Lauffläche aus Polyurethan, Präzisionskugellager



BETTER MOBILITY. BETTER LIFE.

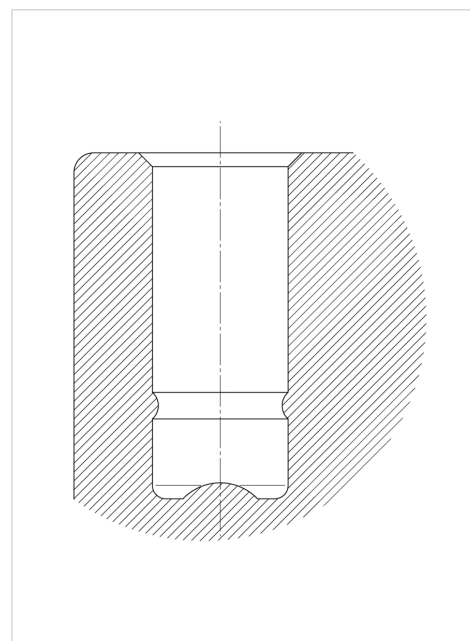


Abbildung kann vom Original abweichen

Technische Daten

| | |
|--------------------------|------------|
| Rad-Ø | 75 mm |
| Radbreite | 15 mm |
| Rollenbreite | 55 mm |
| Gewindestift | M10x15 mm |
| Ausladung | 23 mm |
| Störkreis-Ø | 164 mm |
| Bauhöhe | 86 mm |
| Temperaturbereich | -20/+60 °C |
| Norm | EN_12528 |
| Eigengewicht | 0.227 kg |
| Störkreisradius | 82 mm |
| Tragfähigkeit | 80 kg |
| Tragfähigkeit (statisch) | 160 kg |

Aufbau & Befestigung



Vorteile im Überblick

| | |
|-------------------------|-----------|
| Laufverhalten | ● ● ● ● ○ |
| Fahrgeräusch | ● ● ● ○ ○ |
| Verschleißbeständigkeit | ● ● ● ○ ○ |
| Korrosionsbeständigkeit | ● ● ● ● ○ |