

LINEA

5920UAI065L51-10 RAL9002

EAN 4031582419252

Lenkrolle, Gehäuse aus Polyamid, mit Schnäpperloch. Radkörper aus Polyamid, Lauffläche aus Polyurethan, Gleitlager



BETTER MOBILITY. BETTER LIFE.

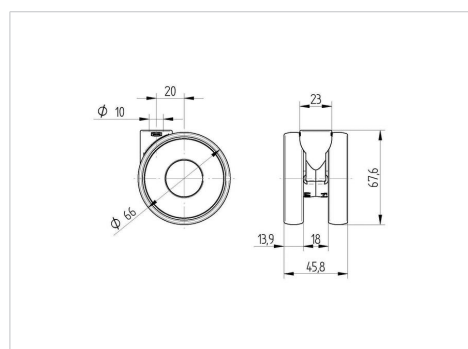


Abbildung kann vom Original abweichen

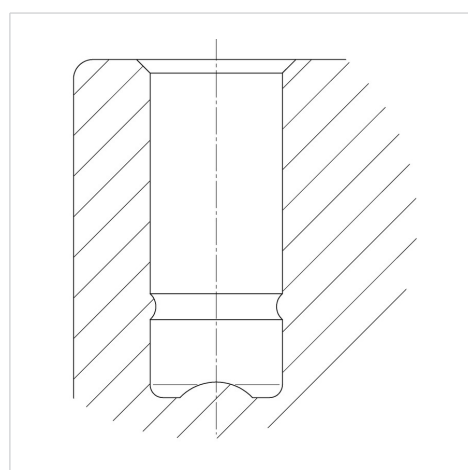
Technische Daten

Rad-Ø	65 mm
Radbreite	13.9 mm
Rollenbreite	46 mm
Rückenloch	10 mm
Dom-Ø	23 mm
Störkreis-Ø	112 mm
Bauhöhe	68 mm
Temperaturbereich	- 10 / + 40 °C
Norm	EN_12528
Eigengewicht	0.103 kg
Störkreisradius	56 mm
Härte der Lauffläche	Shore A 87
Tragfähigkeit	60 kg
Tragfähigkeit (statisch)	120 kg

Abmessungen



Aufbau & Befestigung



Vorteile im Überblick

Laufverhalten	● ● ● ○ ○
Fahrgeräusch	● ● ● ○ ○
Verschleißbeständigkeit	● ● ● ○ ○
Korrosionsbeständigkeit	● ● ● ● ○