



BETTER MOBILITY. BETTER LIFE.

347SUF125P62 180°

EAN 4031582430592

Lenkrolle mit automatischer Ausrichtung, Gehäuse aus Stahlblech, glanzverzinkt, blaupassiviert, Schwenklager mit zweifachem Kugelkranz, Radachse verschraubt, Schwenklagerschutz, Plattenbefestigung. Radkörper aus Polyamid, Lauffläche aus einem spurlosen Elastikreifen, Präzisionskugellager

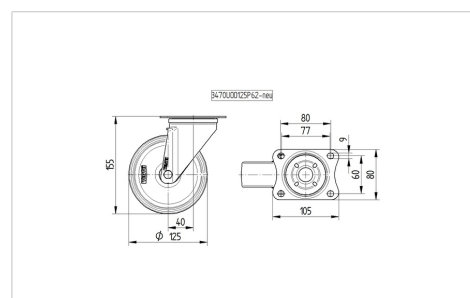


Abbildung kann vom Original abweichen

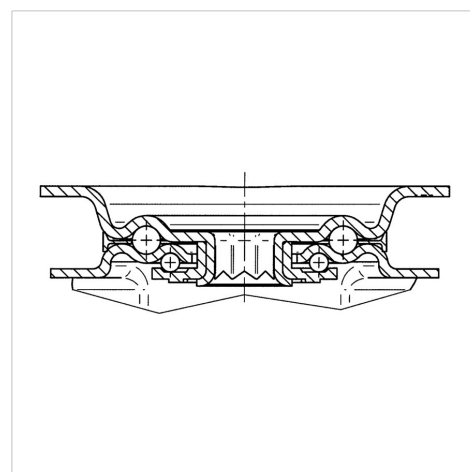
Technische Daten

Rad-Ø	125 mm
Radbreite	40 mm
Plattenabmessung	105 x 80 mm
Plattenlochabstand	80/77 x 60 mm
Plattenloch	9 mm
Ausladung	40 mm
Störkreis-Ø	205 mm
Bauhöhe	155 mm
Temperaturbereich	- 20 / + 80 °C
Norm	EN_12532
Eigengewicht	1.125 kg
Störkreisradius	102.5 mm
Härte der Lauffläche	Shore A 64
Tragfähigkeit	250 kg
Tragfähigkeit (statisch)	500 kg

Abmessungen



Aufbau & Befestigung



Vorteile im Überblick

Laufverhalten	● ● ● ○ ○
Fahrgeräusch	● ● ● ● ●
Verschleißbeständigkeit	● ● ● ○ ○
Korrosionsbeständigkeit	● ● ● ○ ○



BETTER MOBILITY. BETTER LIFE.

347SUF125P62 180°

EAN 4031582430592

Aufbau & Befestigung

