

INTEGRAL

2044UAX200R26-28S45 4xM8

EAN 4031582300208

Lenkrolle, zentral total- und zentral richtungsfeststellbar, tragendes Gehäuse aus Stahlblech, Präzisionskugellager als Schwenk- und Radlager, Gehäuseverkleidung aus Kunststoff, Zapfen mit Schaltnocken für Profilstangen. Radkörper aus Polyamid, Lauffläche aus Polyurethan, mit Fadenschutz, Präzisionskugellager, abgedichtet
Hinweis: TÜV Süd zertifiziertes Produkt.



BETTER MOBILITY. BETTER LIFE.

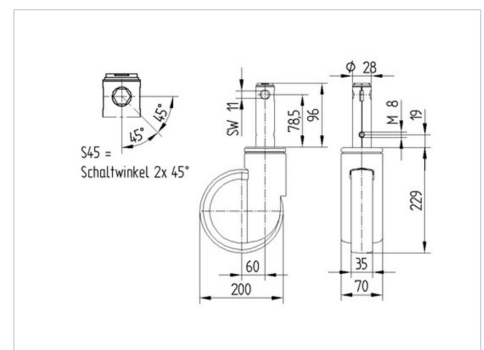


Abbildung kann vom Original abweichen

Technische Daten

Rad-Ø	200 mm
Radbreite	35 mm
Rollenbreite	70 mm
Zapfen-Ø	28 mm
Zapfenlänge	96 mm
Dom-Ø	70 mm
Ausladung	60 mm
Störkreis-Ø	320 mm
Bauhöhe	229 mm
Temperaturbereich	- 25 / - 25 °C
Norm	EN_12531
Eigengewicht	1.581 kg
Störkreisradius	160 mm
Härte der Lauffläche	Shore D 59
Tragfähigkeit	150 kg
Tragfähigkeit (statisch)	450 kg

Abmessungen



Vorteile im Überblick

Laufverhalten	● ● ● ○ ○
Fahrgeräusch	● ● ● ○ ○
Verschleißbeständigkeit	● ● ● ● ○
Korrosionsbeständigkeit	● ● ● ○ ○

INTEGRAL

2044UAX200R26-28S45 4xM8

EAN 4031582300208



BETTER MOBILITY. BETTER LIFE.

Aufbau & Befestigung

