

# ULTRATECH

## FCP200x50-Ø20 hydro (TFR)

EAN 4031582472561

Radkörper aus Gusseisen, Lauffläche aus gegossenem Polyurethan, Ultratech, besonders geeignet für höhere Geschwindigkeiten von bis zu 16 km/h, Präzisionskugellager



BETTER MOBILITY. BETTER LIFE.

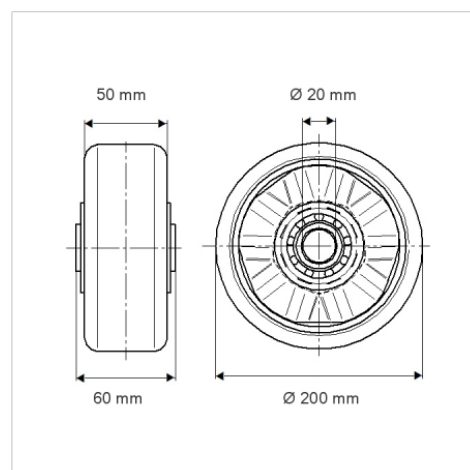


Abbildung kann vom Original abweichen

### Technische Daten

Rad-Ø	200 mm
Radbreite	50 mm
Achsloch-Ø	20 mm
Nabenlänge	60 mm
Temperaturbereich	- 20 / + 60 °C
Norm	EN_12532
Eigengewicht	1.3 kg
Härte der Lauffläche	Shore A 92
Tragfähigkeit	1000 kg
Tragfähigkeit (statisch)	1600 kg

### Abmessungen



### Vorteile im Überblick

Laufverhalten	● ● ● ● ○
Fahrgeräusch	● ● ● ○ ○
Verschleißbeständigkeit	● ● ● ● ○
Korrosionsbeständigkeit	● ● ● ○ ○

### Aufbau & Befestigung

