

# COMPACTA

1430POI038P60-46x38

EAN 4031582336672

Lenkrolle, Gehäuse aus Stahlblech, glanzverzinkt, blaupassiviert, Schwenklager mit einfachem Kugelkranz, Radachse vernietet, Plattenbefestigung. Radkörper aus Polypropylen, Gleitlager



BETTER MOBILITY. BETTER LIFE.

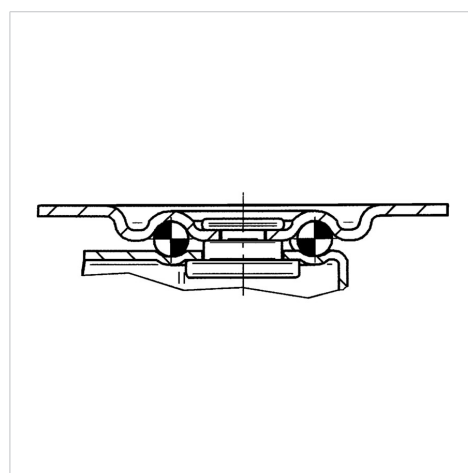


Abbildung kann vom Original abweichen

## Technische Daten

Rad-Ø	38 mm
Radbreite	16 mm
Rollenbreite	32 mm
Plattenabmessung	46 x 38 mm
Plattenlochabstand	36 x 28 mm
Plattenloch	5,3 mm
Dom-Ø	32 mm
Ausladung	13 mm
Störkreis-Ø	64 mm
Bauhöhe	50.5 mm
Temperaturbereich	- 20 / + 60 °C
Norm	EN_12528
Eigengewicht	0.071 kg
Störkreisradius	32 mm
Härte der Lauffläche	Shore D 65
Tragfähigkeit	25 kg
Tragfähigkeit (statisch)	50 kg

## Aufbau & Befestigung



## Vorteile im Überblick

Laufverhalten	● ● ● ○ ○
Fahrgeräusch	● ● ● ○ ○
Verschleißbeständigkeit	● ● ● ● ●
Korrosionsbeständigkeit	● ● ● ○ ○