

# LUMINA

AA20POI050B10-11x20

EAN 4031582317503

Lenkrolle, Gehäuse aus Polypropylen, Bundstift mit Klemmring.  
Radkörper aus Polypropylen, Gleitlager



BETTER MOBILITY. BETTER LIFE.

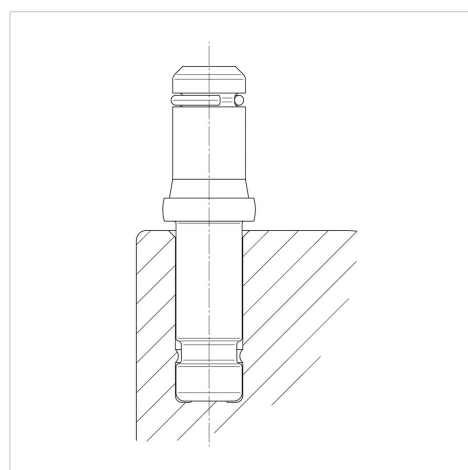


Abbildung kann vom Original abweichen

## Technische Daten

Rad-Ø	50 mm
Radbreite	7 mm
Rollenbreite	55 mm
Bundstift	11 x 20 mm
Ausladung	20 mm
Störkreis-Ø	104 mm
Bauhöhe	56 mm
Temperaturbereich	- 20 / + 60 °C
Norm	EN_12528
Eigengewicht	0.105 kg
Störkreisradius	52 mm
Härte der Lauffläche	Shore D 65
Tragfähigkeit	40 kg
Tragfähigkeit (statisch)	80 kg

## Aufbau & Befestigung



## Vorteile im Überblick

Laufverhalten	● ● ● ○ ○
Fahrgeräusch	● ● ● ○ ○
Verschleißbeständigkeit	● ● ● ○ ○
Korrosionsbeständigkeit	● ● ● ○ ○