

ALPHA

3477PVO080P62

EAN 4031582305586

Lenkrolle mit nachlaufendem Totalfeststeller, Gehäuse aus Stahlblech, glanzverzinkt, blaupassiviert, Schwenklager mit zweifachem Kugelkranz, Radachse verschraubt, Schwenklagerschutz, Plattenbefestigung. Radkörper aus Polypropylen, Lauffläche aus schwarzem Vollgummi, Gleitlager



BETTER MOBILITY. BETTER LIFE.

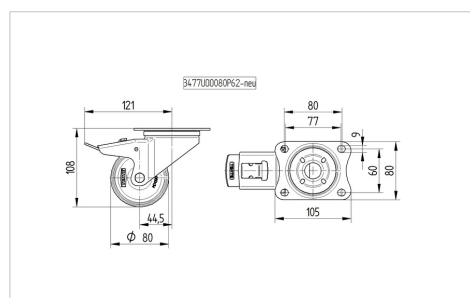


Abbildung kann vom Original abweichen

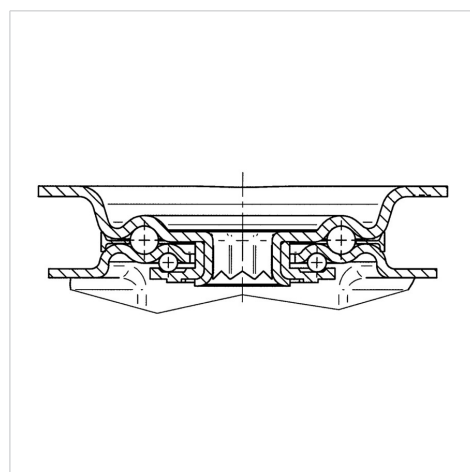
Technische Daten

Rad-Ø	80 mm
Radbreite	35 mm
Rollenbreite	75 mm
Plattenabmessung	105 x 80 mm
Plattenlochabstand	80/77 x 60 mm
Plattenloch	9 mm
Dom-Ø	75 mm
Ausladung	44.5 mm
Störkreis-Ø	242 mm
Bauhöhe	108 mm
Temperaturbereich	- 20 / + 60 °C
Norm	EN_12532
Eigengewicht	0.919 kg
Störkreisradius	121 mm
Härte der Lauffläche	Shore A 80
Tragfähigkeit	70 kg
Tragfähigkeit (statisch)	140 kg

Abmessungen



Aufbau & Befestigung



Vorteile im Überblick

Laufverhalten	● ● ○ ○ ○
Fahrgeräusch	● ● ● ○ ○
Verschleißbeständigkeit	● ● ○ ○ ○
Korrosionsbeständigkeit	● ● ● ○ ○

ALPHA

3477PVO080P62

EAN 4031582305586



BETTER MOBILITY. BETTER LIFE.

Aufbau & Befestigung

