

# LINEA

5940UAP125P51 RAL9002

EAN 4031582352160

Lenkrolle, Gehäuse aus Polyamid, Schwenklager mit Präzisionskugellager, Plattenbefestigung. Radkörper aus Polyamid, Lauffläche aus Polyurethan, Präzisionskugellager



BETTER MOBILITY. BETTER LIFE.

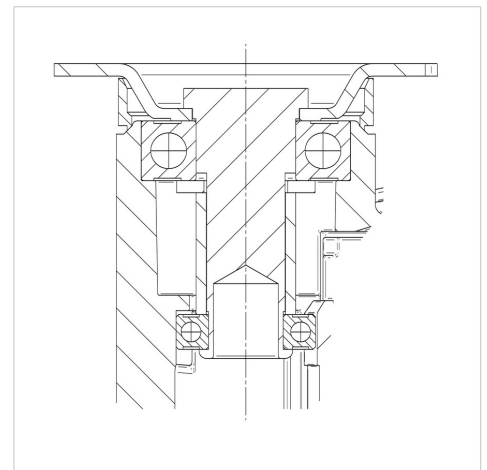


Abbildung kann vom Original abweichen

## Technische Daten

Rad-Ø	125 mm
Radbreite	20 mm
Rollenbreite	82 mm
Plattenabmessung	95 x 70 mm
Plattenlochabstand	75 x 50 mm
Plattenloch	11 mm
Dom-Ø	52 mm
Ausladung	40 mm
Störkreis-Ø	218 mm
Bauhöhe	148 mm
Temperaturbereich	- 10 / + 40 °C
Norm	EN_12530
Störkreisradius	109 mm
Härte der Lauffläche	Shore A 92
Tragfähigkeit	130 kg
Tragfähigkeit (statisch)	260 kg

## Aufbau & Befestigung



## Vorteile im Überblick

Laufverhalten	● ● ● ● ●
Fahrgeräusch	● ● ● ○ ○
Verschleißbeständigkeit	● ● ● ● ○
Korrosionsbeständigkeit	● ● ● ● ○