

OMIKRON TWIN

9950STP500P68

EAN 4031582316858

Lenkrolle, Gehäuse und Platte in Stahlschweißkonstruktion, verzinkt, blaupassiviert, Schwenklager mit geschütztem Axialrillenkugellager und Kegelrollenlager, Rückenbolzen verschraubt und gesichert, Schmiernippel, Radachse verschraubt, Plattenbefestigung. Radkörper aus Stahlblech, lackiert, schwere Ausführung, Lauffläche aus gegossenem Polyurethan, Präzisionskugellager



BETTER MOBILITY. BETTER LIFE.

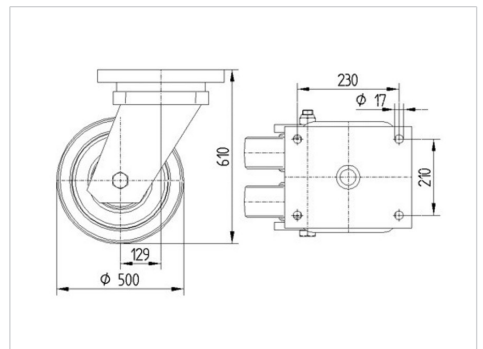


Abbildung kann vom Original abweichen

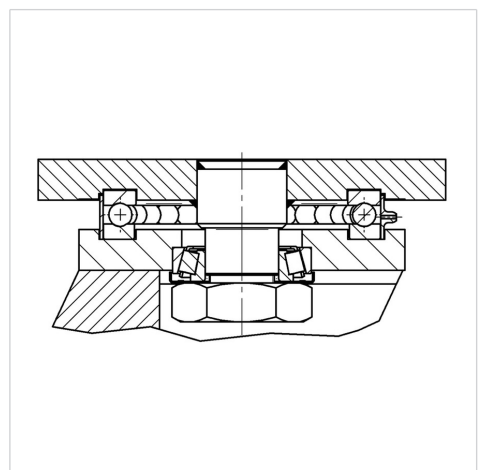
Technische Daten

| | |
|--------------------------|----------------|
| Rad- \varnothing | 500 mm |
| Radbreite | 80 mm |
| Rollenbreite | 345 mm |
| Plattenabmessung | 270 x 250 mm |
| Plattenlochabstand | 230 x 210 mm |
| Plattenloch | 17 mm |
| Dom- \varnothing | 316 mm |
| Ausladung | 130 mm |
| Störkreis- \varnothing | 790 mm |
| Bauhöhe | 610 mm |
| Temperaturbereich | - 10 / + 60 °C |
| Norm | EN_12533 |
| Eigengewicht | 125.409 kg |
| Störkreisradius | 395 mm |
| Härte der Lauffläche | Shore A 92 |
| Tragfähigkeit | 7200 kg |
| Tragfähigkeit (statisch) | 14400 kg |

Abmessungen



Aufbau & Befestigung



Vorteile im Überblick

| | |
|-------------------------|-----------|
| Laufverhalten | ● ● ● ○ ○ |
| Fahrgeräusch | ● ● ● ○ ○ |
| Verschleißbeständigkeit | ● ● ● ● ○ |
| Korrosionsbeständigkeit | ● ● ● ○ ○ |

OMIKRON TWIN

9950STP500P68

EAN 4031582316858



BETTER MOBILITY. BETTER LIFE.

Aufbau & Befestigung

