

DELTA TWIN

9948ITP160P63 SH80

EAN 4031582365917

Bockrolle, Gabel aus schwerem Stahlblech, glanzverzinkt, blaupassiviert, Radachse verschraubt, Plattenbefestigung.
Radkörper aus Aluminium, Lauffläche aus gegossenem Polyurethan, Präzisionskugellager



BETTER MOBILITY. BETTER LIFE.

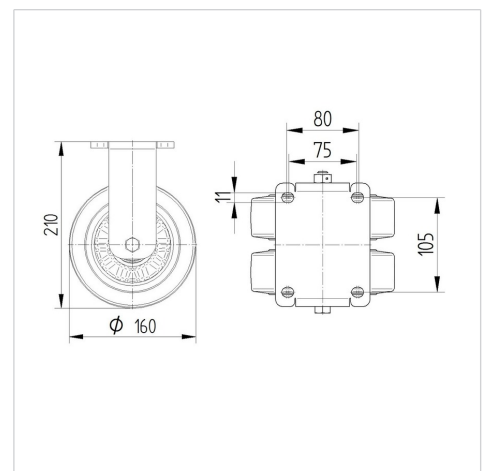


Abbildung kann vom Original abweichen

Technische Daten

Rad-Ø	160 mm
Radbreite	50 mm
Rollenbreite	157 mm
Plattenabmessung	137 x 137,0 mm
Plattenlochabstand	105 x 80/75 mm
Plattenloch	11 mm
Dom-Ø	136 mm
Bauhöhe	210 mm
Temperaturbereich	- 10 / + 60 °C
Norm	EN_12532
Eigengewicht	4.586 kg
Härte der Lauffläche	Shore A 80
Tragfähigkeit	750 kg
Tragfähigkeit (statisch)	1500 kg

Abmessungen



Vorteile im Überblick

Laufverhalten	● ● ● ○ ○
Fahrgeräusch	● ● ● ○ ○
Verschleißbeständigkeit	● ● ● ● ○
Korrosionsbeständigkeit	● ● ● ○ ○

DELTA TWIN

9948ITP160P63 SH80

EAN 4031582365917



BETTER MOBILITY. BETTER LIFE.

Aufbau & Befestigung

