

PURETECH

PVR160x40-Ø20

EAN 4031582321296

Radkörper aus Polypropylen, Lauffläche aus schwarzem Vollgummi, Rollenlager



BETTER MOBILITY. BETTER LIFE.

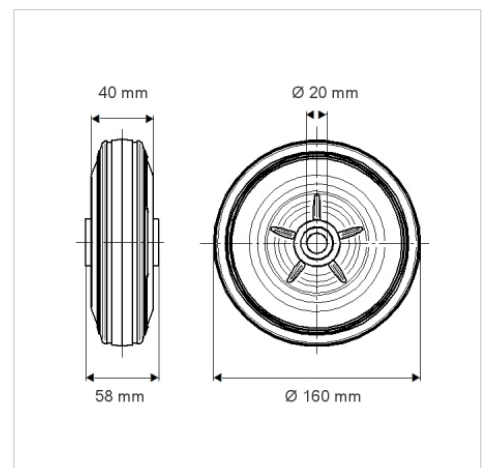


Abbildung kann vom Original abweichen

Technische Daten

| | |
|--------------------------|----------------|
| Rad-Ø | 160 mm |
| Radbreite | 40 mm |
| Achsloch-Ø | 20 mm |
| Nabenlänge | 58 mm |
| Temperaturbereich | - 20 / + 60 °C |
| Norm | EN_12532 |
| Eigengewicht | 0.842 kg |
| Härte der Lauffläche | Shore A 80 |
| Tragfähigkeit | 135 kg |
| Tragfähigkeit (statisch) | 270 kg |

Abmessungen



Vorteile im Überblick

| | |
|-------------------------|-----------|
| Laufverhalten | ● ● ● ○ ○ |
| Fahrgeräusch | ● ● ● ○ ○ |
| Verschleißbeständigkeit | ● ● ○ ○ ○ |
| Korrosionsbeständigkeit | ● ● ● ○ ○ |