

LEVINA

5381PJC125P30-11 XL

EAN 4031582382082

Lenkrolle mit Richtungsfeststeller, Gehäuse aus hochwertigem Kunststoff mit Metallteilen aus rostfreiem Edelstahl, Schwenklager mit zweifachem Kugelkranz, Anschraubloch. Radkörper aus Polypropylen, Lauffläche aus TENTEprene (Thermoplastischer Gummi), spurlos, mit Fadenschutz, Präzisionskugellager, rostfrei Verlängertes Gehäuse (XL) zur besseren Erreichbarkeit des Tritthebels.



BETTER MOBILITY. BETTER LIFE.

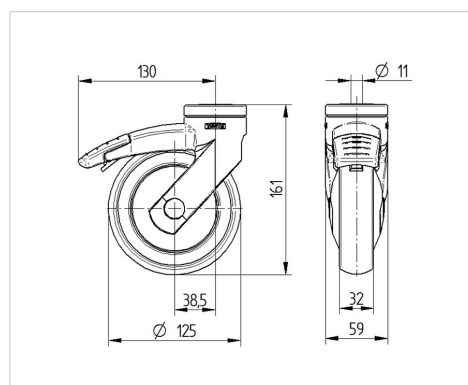


Abbildung kann vom Original abweichen

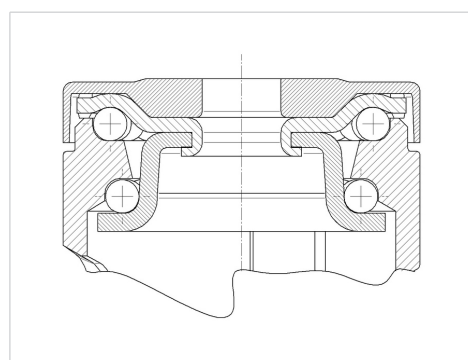
Technische Daten

Rad-Ø	125 mm
Radbreite	32 mm
Rückenloch	11 mm
Ausladung	38.5 mm
Störkreis-Ø	260 mm
Bauhöhe	161 mm
Temperaturbereich	- 10 / + 40 °C
Norm	EN_12530
Eigengewicht	0.595 kg
Störkreisradius	130 mm
Härte der Lauffläche	Shore A 87
Tragfähigkeit	100 kg
Tragfähigkeit (statisch)	200 kg

Abmessungen



Aufbau & Befestigung



Vorteile im Überblick

Laufverhalten	● ● ● ○ ○
Fahrgeräusch	● ● ● ● ○
Verschleißbeständigkeit	● ● ● ● ○
Korrosionsbeständigkeit	● ● ● ● ○