

# NOVATECH

STP500x80-Ø50 HL90

EAN 4031582322293

Radkörper aus Stahlblech, lackiert, schwere Ausführung, Lauffläche aus gegossenem Polyurethan, Präzisionskugellager



BETTER MOBILITY. BETTER LIFE.

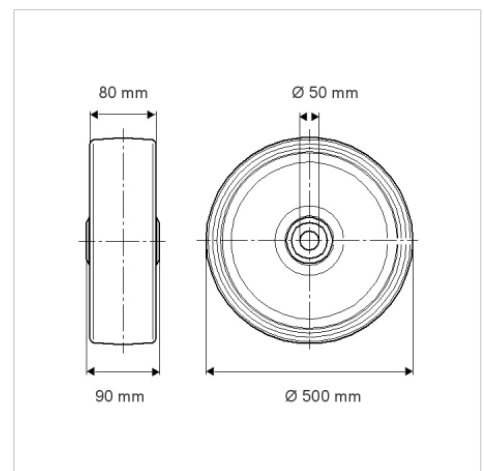


Abbildung kann vom Original abweichen

## Technische Daten

Rad-Ø	500 mm
Radbreite	80 mm
Achslotch-Ø	50 mm
Nabenlänge	90 mm
Temperaturbereich	- 10 / + 60 °C
Norm	EN_12533
Eigengewicht	40.634 kg
Härte der Lauffläche	Shore A 92
Tragfähigkeit	3200 kg
Tragfähigkeit (statisch)	6400 kg

## Abmessungen



## Vorteile im Überblick

Laufverhalten	● ● ● ○ ○
Fahrgeräusch	● ● ● ○ ○
Verschleißbeständigkeit	● ● ● ● ○
Korrosionsbeständigkeit	● ● ● ○ ○

## Aufbau & Befestigung

