

BASETECH

PQR260x85-Ø25 HL74 4PR

EAN 4031582321098

Radkörper aus Polypropylen, Lauffläche: Luftbereifung, Rollenlager, Blockprofil



BETTER MOBILITY. BETTER LIFE.

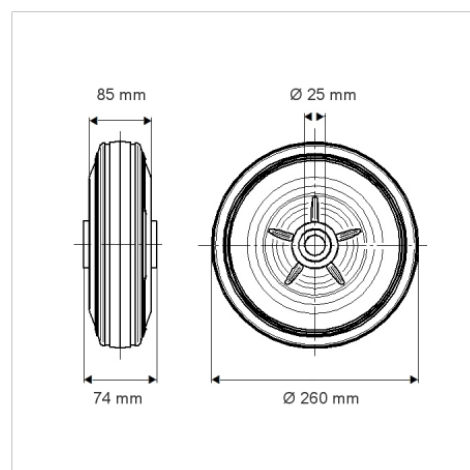


Abbildung kann vom Original abweichen

Technische Daten

Rad-Ø	260 mm
Radbreite	85 mm
Achslotch-Ø	25 mm
Nabenlänge	74 mm
Temperaturbereich	- 20 / + 60 °C
Norm	EN_12532
Eigengewicht	1.07 kg
Härte der Lauffläche	Shore A 55
Tragfähigkeit	75 kg
Tragfähigkeit (statisch)	150 kg

Abmessungen



Vorteile im Überblick

Laufverhalten	● ● ● ○ ○
Fahrgeräusch	● ● ● ○ ○
Verschleißbeständigkeit	● ● ● ○ ○
Korrosionsbeständigkeit	● ● ● ○ ○