

LINEA

5944UAP150R36-32S300H155 4xM6

EAN 4031582338904

Lenkrolle, zentral total- und zentral richtungsfeststellbar, Gehäuse aus Polyamid, Schwenklager mit Präzisionskugellager, Zapfen mit Schaltnocken für Profilstangen, kurze Ausführung. Radkörper aus Polyamid, Lauffläche aus Polyurethan, Präzisionskugellager TÜV Süd zertifiziertes Produkt.



BETTER MOBILITY. BETTER LIFE.



Abbildung kann vom Original abweichen

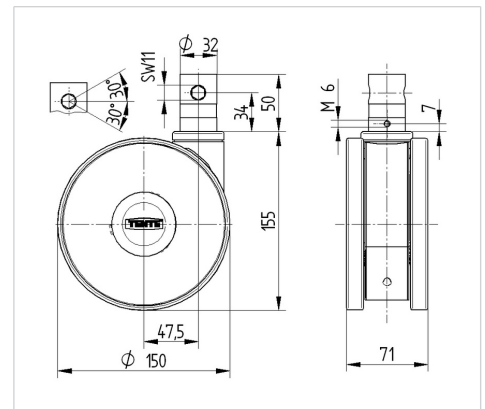
Technische Daten

Rad-Ø	150 mm
Radbreite	15 mm
Rollenbreite	71 mm
Zapfen-Ø	32 mm
Zapfenlänge	50 mm
Dom-Ø	45.5 mm
Ausladung	47.5 mm
Störkreis-Ø	254 mm
Bauhöhe	155 mm
Temperaturbereich	- 10 / + 40 °C
Norm	EN_12531
Eigengewicht	1.077 kg
Störkreisradius	127 mm
Härte der Lauffläche	Shore D 42
Tragfähigkeit	150 kg
Tragfähigkeit (statisch)	450 kg

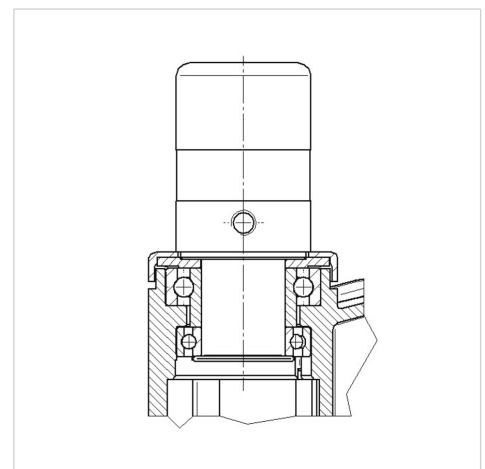
Vorteile im Überblick

Laufverhalten	● ● ● ● ●
Fahrgeräusch	● ● ● ○ ○
Verschleißbeständigkeit	● ● ● ● ○
Korrosionsbeständigkeit	● ● ● ● ○

Abmessungen



Aufbau & Befestigung



LINEA

5944UAP150R36-32S300H155 4xM6

EAN 4031582338904



BETTER MOBILITY. BETTER LIFE.

Aufbau & Befestigung

