

# LEVINA

5371PJP125P30-11

EAN 4031582351736

Lenkrolle mit Richtungsfeststeller, Gehäuse und Räder aus hochwertigem Kunststoff, Schwenklager mit zweifachem Kugelkranz, Anschraubloch. Radkörper aus Polypropylen, Lauffläche aus TENTEprene (Thermoplastischer Gummi), spurlos, Präzisionskugellager



BETTER MOBILITY. BETTER LIFE.



Abbildung kann vom Original abweichen

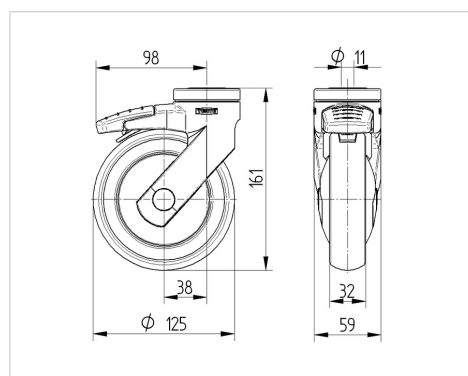
## Technische Daten

Rad-Ø	125 mm
Radbreite	32 mm
Rollenbreite	59 mm
Rückenloch	11 mm
Dom-Ø	59 mm
Ausladung	38 mm
Störkreis-Ø	201 mm
Bauhöhe	161 mm
Temperaturbereich	- 10 / + 40 °C
Norm	EN_12530
Eigengewicht	0.573 kg
Störkreisradius	100.5 mm
Härte der Lauffläche	Shore A 87
Tragfähigkeit	100 kg
Tragfähigkeit (statisch)	200 kg

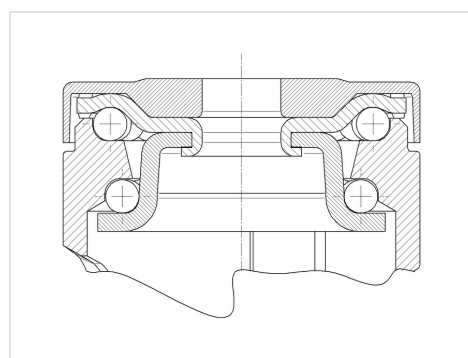
## Vorteile im Überblick

Laufverhalten	● ● ● ○ ○
Fahrgeräusch	● ● ● ● ○
Verschleißbeständigkeit	● ● ● ○ ○
Korrosionsbeständigkeit	● ● ● ● ○

## Abmessungen



## Aufbau & Befestigung



# LEVINA

5371PJP125P30-11

EAN 4031582351736



BETTER MOBILITY. BETTER LIFE.

## Aufbau & Befestigung

---

