

PURETECH

PVO125x37-Ø12

EAN 4031582321203

Radkörper aus Polypropylen, Lauffläche aus schwarzem Vollgummi, Gleitlager



BETTER MOBILITY. BETTER LIFE.

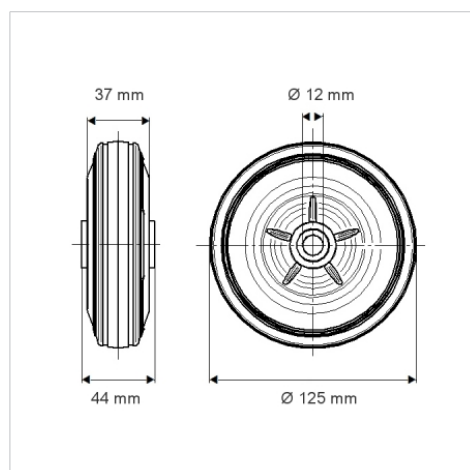


Abbildung kann vom Original abweichen

Technische Daten

Rad-Ø	125 mm
Radbreite	37 mm
Achsloch-Ø	12 mm
Nabenlänge	44 mm
Temperaturbereich	- 20 / + 60 °C
Norm	EN_12532
Eigengewicht	0.453 kg
Härte der Lauffläche	Shore A 80
Tragfähigkeit	100 kg
Tragfähigkeit (statisch)	200 kg

Abmessungen



Vorteile im Überblick

Laufverhalten	● ● ○ ○ ○
Fahrgeräusch	● ● ● ○ ○
Verschleißbeständigkeit	● ● ○ ○ ○
Korrosionsbeständigkeit	● ● ● ○ ○