

AGILA

2475DIK050P30-11

EAN 4031582050073

Lenkrolle mit Radfeststeller, Gehäuse aus Stahlblech, glanzverzinkt, blaupassiviert, Schwenklager mit zweifachem Kugelkranz, Radachse verschraubt, Anschraubloch. Radkörper aus Stahlblech, Lauffläche aus Vollgummi, spurlos, mit Fadenschutz, Konuskugellager. Diese Rollen können mit handelsüblichen Schrauben beliebiger Länge montiert werden.



BETTER MOBILITY. BETTER LIFE.

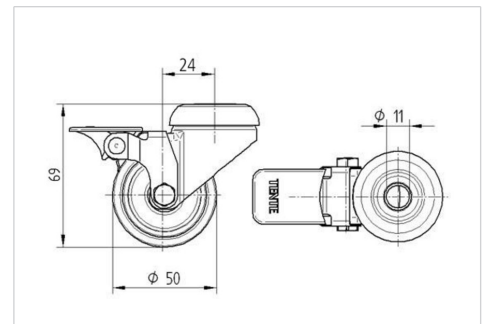


Abbildung kann vom Original abweichen

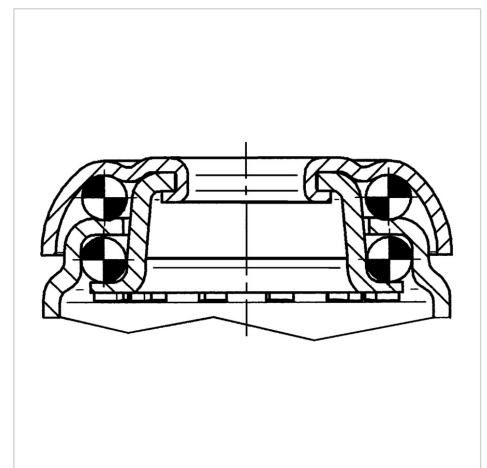
Technische Daten

| | |
|--------------------------|----------------|
| Rad-Ø | 50 mm |
| Radbreite | 19 mm |
| Rollenbreite | 43 mm |
| Rückenloch | 11 mm |
| Dom-Ø | 41 mm |
| Ausladung | 24 mm |
| Störkreis-Ø | 164 mm |
| Bauhöhe | 69 mm |
| Temperaturbereich | - 20 / + 85 °C |
| Norm | EN_12530 |
| Eigengewicht | 0.225 kg |
| Störkreisradius | 82 mm |
| Härte der Lauffläche | Shore A 80 |
| Tragfähigkeit | 40 kg |
| Tragfähigkeit (statisch) | 80 kg |

Abmessungen



Aufbau & Befestigung



Vorteile im Überblick

| | |
|-------------------------|-----------|
| Laufverhalten | ● ● ● ○ ○ |
| Fahrgeräusch | ● ● ● ○ ○ |
| Verschleißbeständigkeit | ● ● ● ○ ○ |
| Korrosionsbeständigkeit | ● ● ● ○ ○ |