

2074PJP150R26-28S45

EAN 4031582348422

Lenkrolle, zentral total- und zentral richtungsfeststellbar, Gehäuse aus Stahlblech, glanzverzinkt, blaupassiviert, Schwenklager mit zweifachem Kugelkranz, Radachse vernietet zur Aufnahme der Abdeckung, Gehäuseabdeckung aus Polypropylen, RAL 9002 grauweiß, Zapfen mit Schaltnocken für Profilstangen. Radkörper aus Polypropylen, Lauffläche aus TENTEprene (Thermoplastischer Gummi), spurlos, Präzisionskugellager



BETTER MOBILITY. BETTER LIFE.

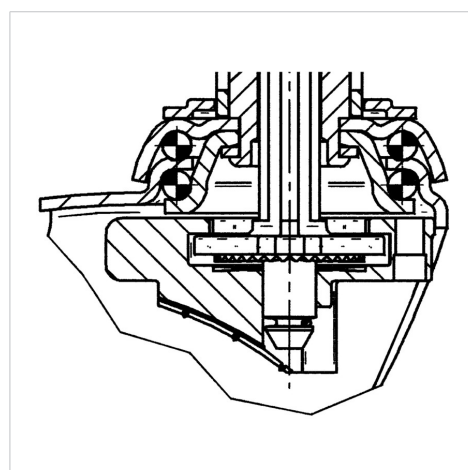


Abbildung kann vom Original abweichen

Technische Daten

| | |
|--------------------------|----------------|
| Rad-Ø | 150 mm |
| Radbreite | 32 mm |
| Rollenbreite | 67 mm |
| Zapfen-Ø | 28 mm |
| Zapfenlänge | 96 mm |
| Dom-Ø | 67 mm |
| Ausladung | 45 mm |
| Störkreis-Ø | 240 mm |
| Bauhöhe | 188 mm |
| Temperaturbereich | - 20 / + 60 °C |
| Norm | EN_12530 |
| Eigengewicht | 1.098 kg |
| Störkreisradius | 120 mm |
| Härte der Lauffläche | Shore A 87 |
| Tragfähigkeit | 100 kg |
| Tragfähigkeit (statisch) | 200 kg |

Aufbau & Befestigung



Vorteile im Überblick

| | |
|-------------------------|-----------|
| Laufverhalten | ● ● ● ○ ○ |
| Fahrgeräusch | ● ● ● ○ ○ |
| Verschleißbeständigkeit | ● ● ● ○ ○ |
| Korrosionsbeständigkeit | ● ● ● ○ ○ |