

SMILES

5525PJI050L51-10 COW White

EAN 4031582338393

Lenkrolle mit Radfeststeller, Gehäuse aus Polyamid, mit Schnäpperloch.
Radkörper aus Polypropylen, Lauffläche aus TENTEprene (Thermoplastischer Gummi), spurlos, Gleitlager



BETTER MOBILITY. BETTER LIFE.



Abbildung kann vom Original abweichen

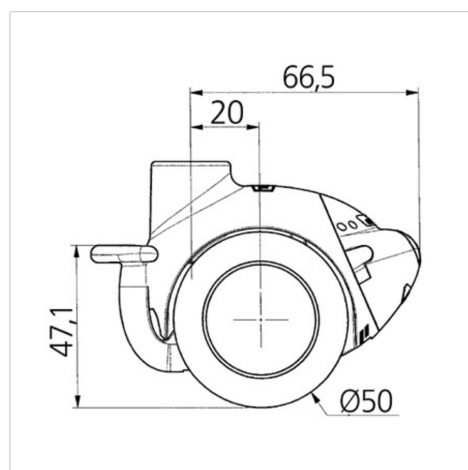
Technische Daten

Rad-Ø	50 mm
Radbreite	10 mm
Rollenbreite	55 mm
Rückenloch	10 mm
Dom-Ø	23 mm
Ausladung	20 mm
Störkreis-Ø	140 mm
Bauhöhe	71.5 mm
Temperaturbereich	- 20 / + 60 °C
Norm	EN_12528
Eigengewicht	0.112 kg
Störkreisradius	70 mm
Härte der Lauffläche	Shore A 90
Tragfähigkeit	40 kg
Tragfähigkeit (statisch)	80 kg

Vorteile im Überblick

Laufverhalten	● ● ● ○ ○
Fahrgeräusch	● ● ● ○ ○
Verschleißbeständigkeit	● ● ● ○ ○
Korrosionsbeständigkeit	● ● ● ● ○

Abmessungen



Aufbau & Befestigung



SMILES

5525PJI050L51-10 COW White

EAN 4031582338393



BETTER MOBILITY. BETTER LIFE.

Aufbau & Befestigung



reddot design award
winner