

LEVINA

5370PJP100R05-22x45

EAN 4031582355284

Lenkrolle, Gehäuse und Räder aus hochwertigem Kunststoff, Schwenklager mit zweifachem Kugelkranz, Zapfenbefestigung. Radkörper aus Polypropylen, Lauffläche aus TENTEprene (Thermoplastischer Gummi), spurlos, Präzisionskugellager



BETTER MOBILITY. BETTER LIFE.

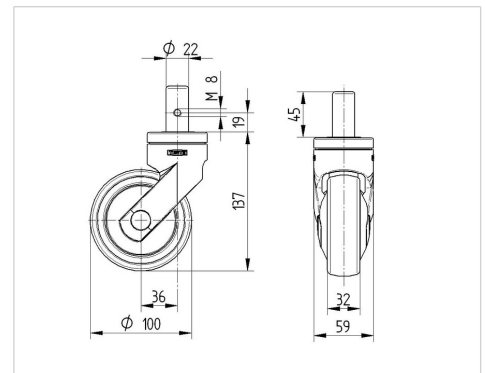


Abbildung kann vom Original abweichen

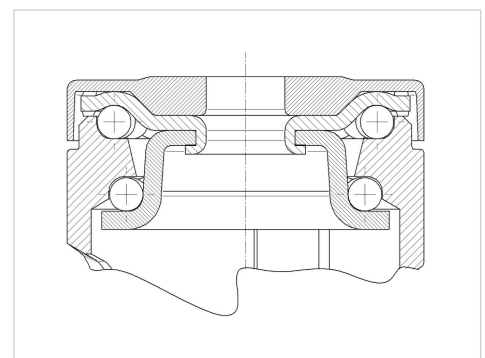
Technische Daten

Rad-Ø	100 mm
Radbreite	32 mm
Rollenbreite	59 mm
Zapfen-Ø	22 mm
Zapfenlänge	45 mm
Dom-Ø	59 mm
Ausladung	36 mm
Störkreis-Ø	172 mm
Bauhöhe	137 mm
Temperaturbereich	- 10 / + 40 °C
Norm	EN_12530
Eigengewicht	0.581 kg
Störkreisradius	86 mm
Härte der Lauffläche	Shore A 87
Tragfähigkeit	100 kg
Tragfähigkeit (statisch)	200 kg

Abmessungen



Aufbau & Befestigung



Vorteile im Überblick

Laufverhalten	● ● ● ○ ○
Fahrgeräusch	● ● ● ● ○
Verschleißbeständigkeit	● ● ● ○ ○
Korrosionsbeständigkeit	● ● ● ● ○

LEVINA

5370PJP100R05-22x45

EAN 4031582355284



BETTER MOBILITY. BETTER LIFE.

Aufbau & Befestigung

