

# MAXTECH

UAR200x46-Ø20 HL58 red

EAN 4031582323221

Radkörper aus Polyamid, Lauffläche aus Polyurethan, Rollenlager



BETTER MOBILITY. BETTER LIFE.

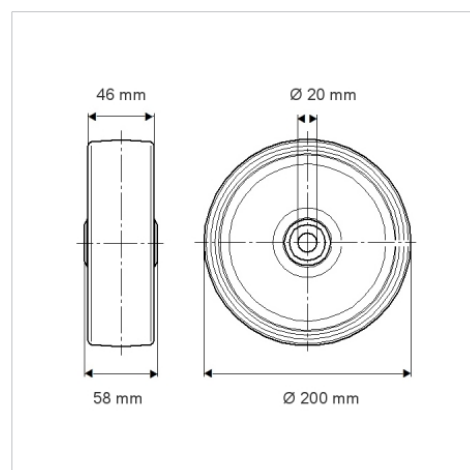


Abbildung kann vom Original abweichen

## Technische Daten

Rad-Ø	200 mm
Radbreite	46 mm
Achslotch-Ø	20 mm
Nabenlänge	58 mm
Temperaturbereich	- 25 / + 80 °C
Norm	EN_12532
Eigengewicht	0.91 kg
Härte der Lauffläche	Shore D 42
Tragfähigkeit	500 kg
Tragfähigkeit (statisch)	1000 kg

## Abmessungen



## Vorteile im Überblick

Laufverhalten	● ● ● ○ ○
Fahrgeräusch	● ● ● ○ ○
Verschleißbeständigkeit	● ● ● ● ○
Korrosionsbeständigkeit	● ● ● ○ ○