

LEVINA

5371PJP100R05-22x45

EAN 4031582358728

Lenkrolle mit Richtungsfeststeller, Gehäuse und Räder aus hochwertigem Kunststoff, Schwenklager mit zweifachem Kugelkranz, Zapfenbefestigung. Radkörper aus Polypropylen, Lauffläche aus TENTEprene (Thermoplastischer Gummi), spurlos, Präzisionskugellager



BETTER MOBILITY. BETTER LIFE.

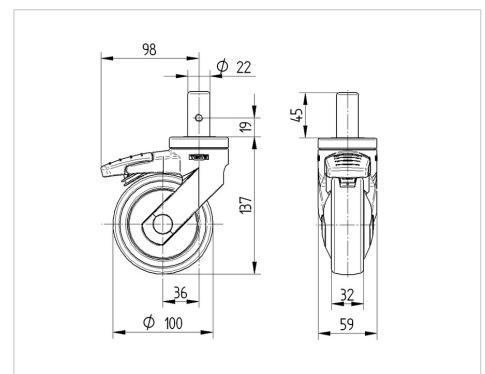


Abbildung kann vom Original abweichen

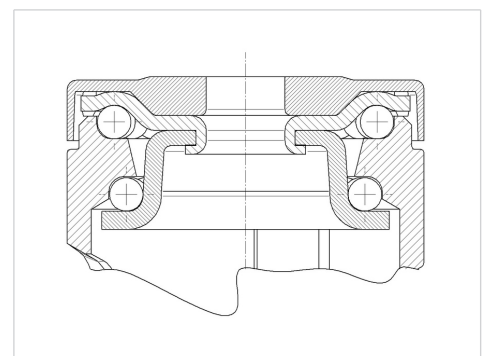
Technische Daten

Rad-Ø	100 mm
Radbreite	32 mm
Zapfen-Ø	22 mm
Zapfenlänge	45 mm
Ausladung	36 mm
Störkreis-Ø	196 mm
Bauhöhe	137 mm
Temperaturbereich	- 10 / + 40 °C
Norm	EN_12530
Eigengewicht	0.624 kg
Störkreisradius	98 mm
Härte der Lauffläche	Shore A 87
Tragfähigkeit	100 kg
Tragfähigkeit (statisch)	200 kg

Abmessungen



Aufbau & Befestigung



Vorteile im Überblick

Laufverhalten	● ● ● ○ ○
Fahrgeräusch	● ● ● ● ○
Verschleißbeständigkeit	● ● ● ○ ○
Korrosionsbeständigkeit	● ● ● ● ○

LEVINA

5371PJP100R05-22x45

EAN 4031582358728



BETTER MOBILITY. BETTER LIFE.

Aufbau & Befestigung

