

# KAPPA

9688TOO125P63

EAN 4031582316551

Bockrolle, Gabel und Platte in Stahlschweißkonstruktion, glanzverzinkt, blaupassiviert, Radachse verschraubt, Plattenbefestigung. Radkörper aus Polyamid, schwere Ausführung, Gleitlager



BETTER MOBILITY. BETTER LIFE.

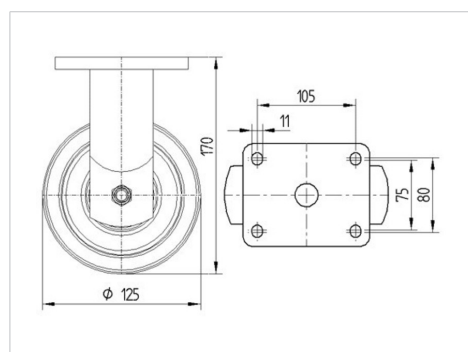


Abbildung kann vom Original abweichen

## Technische Daten

Rad-Ø	125 mm
Radbreite	50 mm
Rollenbreite	98 mm
Plattenabmessung	135 x 110 mm
Plattenlochabstand	105 x 80/75 mm
Plattenloch	11 mm
Dom-Ø	96 mm
Bauhöhe	170 mm
Temperaturbereich	- 40 / + 80 °C
Norm	EN_12533
Eigengewicht	2.981 kg
Härte der Lauffläche	Shore D 75
Tragfähigkeit	700 kg
Tragfähigkeit (statisch)	1400 kg

## Abmessungen



## Vorteile im Überblick

Laufverhalten	● ● ● ● ○
Fahrgeräusch	● ○ ○ ○ ○
Verschleißbeständigkeit	● ● ● ● ●
Korrosionsbeständigkeit	● ● ● ○ ○

# KAPPA

9688TOO125P63

EAN 4031582316551



BETTER MOBILITY. BETTER LIFE.

## Aufbau & Befestigung

