

OMIKRON TWIN

9950STP500P68

EAN 4031582316858

Lenkrolle, Gehäuse und Platte in Stahlschweißkonstruktion, verzinkt, blaupassiviert, Schwenklager mit geschütztem Axialrillenkugellager und Kegelrollenlager, Rückenbolzen verschraubt und gesichert, Schmiernippel, Radachse verschraubt, Plattenbefestigung. Radkörper aus Stahlblech, lackiert, schwere Ausführung, Lauffläche aus gegossenem Polyurethan, Präzisionskugellager



BETTER MOBILITY. BETTER LIFE.

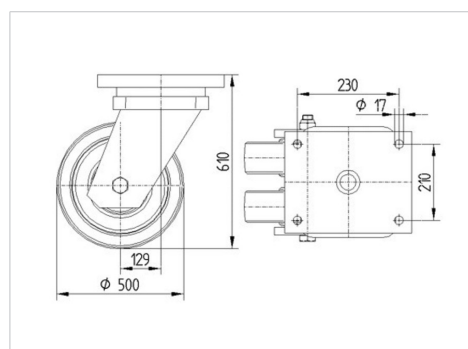


Abbildung kann vom Original abweichen

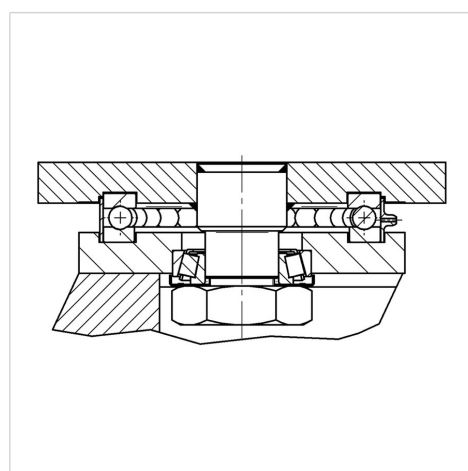
Technische Daten

Rad- \varnothing	500 mm
Radbreite	80 mm
Rollenbreite	345 mm
Plattenabmessung	270 x 250 mm
Plattenlochabstand	230 x 210 mm
Plattenloch	17 mm
Dom- \varnothing	316 mm
Ausladung	130 mm
Störkreis- \varnothing	790 mm
Bauhöhe	610 mm
Temperaturbereich	- 10 / + 60 °C
Norm	EN_12533
Eigengewicht	125.409 kg
Störkreisradius	395 mm
Härte der Lauffläche	Shore A 92
Tragfähigkeit	7200 kg
Tragfähigkeit (statisch)	14400 kg

Abmessungen



Aufbau & Befestigung



Vorteile im Überblick

Laufverhalten	● ● ● ○ ○
Fahrgeräusch	● ● ● ○ ○
Verschleißbeständigkeit	● ● ● ● ○
Korrosionsbeständigkeit	● ● ● ○ ○

OMIKRON TWIN

9950STP500P68

EAN 4031582316858



BETTER MOBILITY. BETTER LIFE.

Aufbau & Befestigung

