

SMILES

5525PJI050L51-10 BEAR, Blue

EAN 4031582338331

Lenkrolle mit Radfeststeller, Gehäuse aus Polyamid, mit Schnäpperloch.
Radkörper aus Polypropylen, Lauffläche aus TENTEprene (Thermoplastischer Gummi), spurlos, Gleitlager



BETTER MOBILITY. BETTER LIFE.

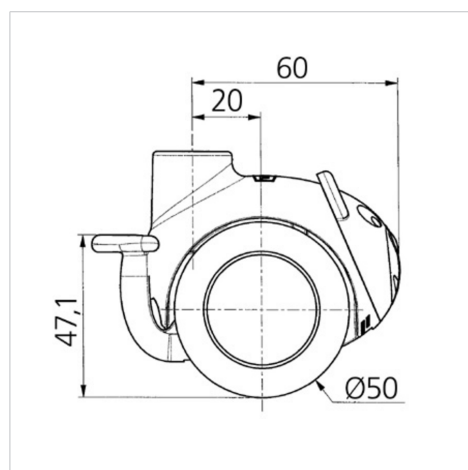


Abbildung kann vom Original abweichen

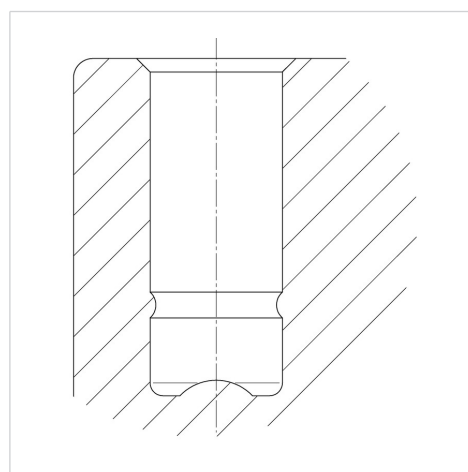
Technische Daten

Rad-Ø	50 mm
Radbreite	10 mm
Rollenbreite	55 mm
Rückenloch	10 mm
Dom-Ø	23 mm
Ausladung	20 mm
Störkreis-Ø	120 mm
Bauhöhe	71.5 mm
Temperaturbereich	- 20 / + 60 °C
Norm	EN_12528
Eigengewicht	0.11 kg
Störkreisradius	60 mm
Härte der Lauffläche	Shore A 90
Tragfähigkeit	40 kg
Tragfähigkeit (statisch)	80 kg

Abmessungen



Aufbau & Befestigung



Vorteile im Überblick

Laufverhalten	● ● ● ○ ○
Fahrgeräusch	● ● ● ● ●
Verschleißbeständigkeit	● ● ● ○ ○
Korrosionsbeständigkeit	● ● ● ● ○

SMILES

5525PJI050L51-10 BEAR, Blue

EAN 4031582338331



BETTER MOBILITY. BETTER LIFE.

Aufbau & Befestigung



reddot design award
winner