

# BASETECH

POO065x30-Ø12 RAL9011

EAN 4031582320718

Radkörper aus Polypropylen, Gleitlager



BETTER MOBILITY. BETTER LIFE.

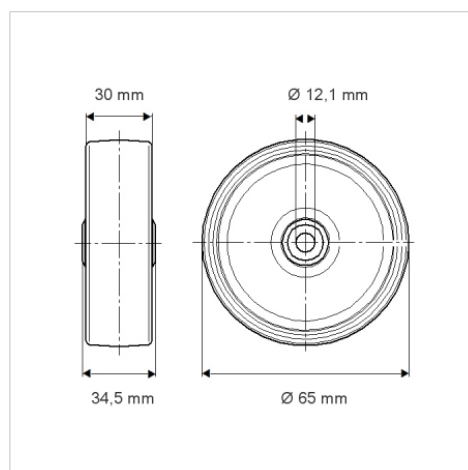


Abbildung kann vom Original abweichen

## Technische Daten

Rad-Ø	65 mm
Radbreite	30 mm
Achsloch-Ø	12.1 mm
Nabenlänge	34.5 mm
Temperaturbereich	- 20 / + 60 °C
Norm	EN_12532
Eigengewicht	0.047 kg
Härte der Lauffläche	Shore D 65
Tragfähigkeit	120 kg
Tragfähigkeit (statisch)	240 kg

## Abmessungen



## Vorteile im Überblick

Laufverhalten	● ● ● ○ ○
Fahrgeräusch	● ● ● ○ ○
Verschleißbeständigkeit	● ● ● ● ●
Korrosionsbeständigkeit	● ● ● ○ ○