

# STYLEA

5920UAI075L51-10 DM22 RAL9006

EAN 4031582310832

Lenkrolle, Gehäuse aus Polyamid, mit Schnäpperloch. Radkörper aus Polyamid, Lauffläche aus Polyurethan, Gleitlager



BETTER MOBILITY. BETTER LIFE.

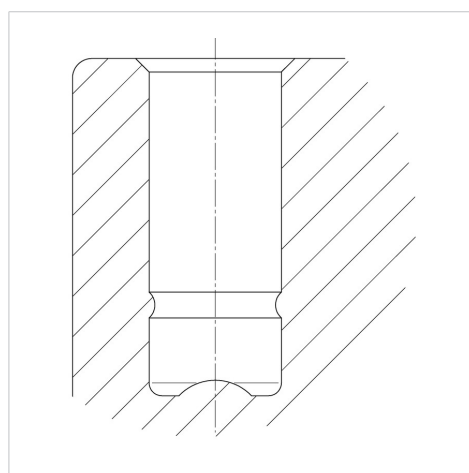


Abbildung kann vom Original abweichen

## Technische Daten

Rad-Ø	75 mm
Radbreite	10 mm
Rollenbreite	65 mm
Rückenloch	10 mm
Dom-Ø	22 mm
Ausladung	24 mm
Störkreis-Ø	124 mm
Bauhöhe	76 mm
Temperaturbereich	- 20 / + 60 °C
Norm	EN_12528
Eigengewicht	0.149 kg
Störkreisradius	62 mm
Härte der Lauffläche	Shore A 92
Tragfähigkeit	80 kg
Tragfähigkeit (statisch)	160 kg

## Aufbau & Befestigung



## Vorteile im Überblick

Laufverhalten	● ● ● ○ ○
Fahrgeräusch	● ● ● ○ ○
Verschleißbeständigkeit	● ● ● ○ ○
Korrosionsbeständigkeit	● ● ● ● ○