

# STYLEA

5923UJI065B10-11x20 DOM32

EAN 4031582311013

Lenkrolle mit lastabhängiger Radbremse nach EN 12529, Gehäuse aus Polyamid, Bundstift mit Klemmring. Radkörper aus Polyamid, Lauffläche aus TENTEprene (Thermoplastischer Gummi), Gleitlager



BETTER MOBILITY. BETTER LIFE.

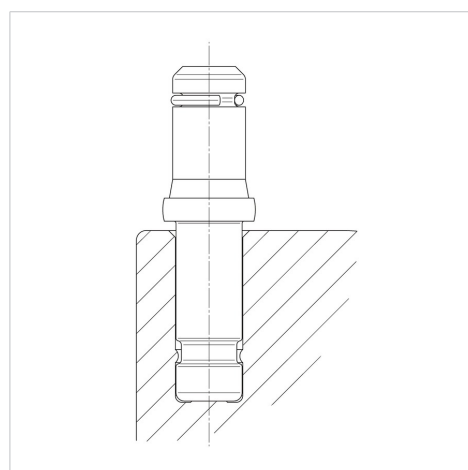


Abbildung kann vom Original abweichen

## Technische Daten

Rad-Ø	65 mm
Radbreite	8 mm
Rollenbreite	43 mm
Bundstift	11 x 20 mm
Dom-Ø	32 mm
Ausladung	25 mm
Störkreis-Ø	106 mm
Bauhöhe	68 mm
Temperaturbereich	- 20 / + 60 °C
Norm	EN12529
Eigengewicht	0.135 kg
Störkreisradius	53 mm
Härte der Lauffläche	Shore A 87
Tragfähigkeit	50 kg
Tragfähigkeit (statisch)	100 kg

## Aufbau & Befestigung



## Vorteile im Überblick

Laufverhalten	● ● ● ○ ○
Fahrgeräusch	● ● ● ○ ○
Verschleißbeständigkeit	● ● ● ○ ○
Korrosionsbeständigkeit	● ● ● ● ○