

# LINEA

5925XOI065L51-11 DOM23x43,6

EAN 4031582344233

Lenkrolle mit Radfeststeller, Gehäuse aus Polyamid, mit Schnäpperloch.  
Radkörper aus Polyamid, Gleitlager, elektrisch leitfähig



BETTER MOBILITY. BETTER LIFE.

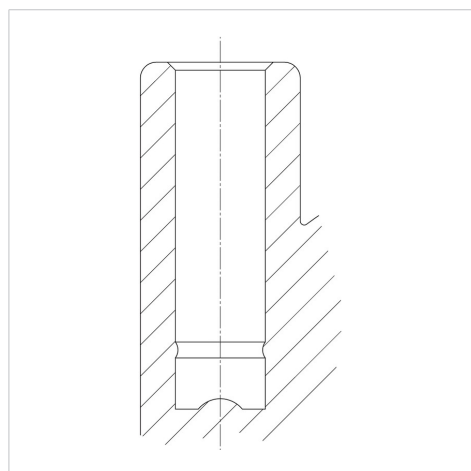


Abbildung kann vom Original abweichen

## Technische Daten

Rad-Ø	65 mm
Radbreite	7 mm
Rollenbreite	46 mm
Rückenloch	11 mm
Dom-Ø	23 mm
Störkreis-Ø	154 mm
Bauhöhe	91.5 mm
Temperaturbereich	- 10 / + 40 °C
Norm	EN_12528
Störkreisradius	77 mm
Tragfähigkeit	50 kg
Tragfähigkeit (statisch)	100 kg

## Aufbau & Befestigung



## Vorteile im Überblick

Laufverhalten	● ● ● ○ ○
Fahrgeräusch	● ● ● ○ ○
Verschleißbeständigkeit	● ● ● ● ●
Korrosionsbeständigkeit	● ● ● ● ○