

LINEA

5925XOI075L51-10 DOM20

EAN 4031582344332

Lenkrolle mit Radfeststeller, Gehäuse aus Polyamid, mit Schnäpperloch.
Radkörper aus Polyamid, Gleitlager, elektrisch leitfähig



BETTER MOBILITY. BETTER LIFE.

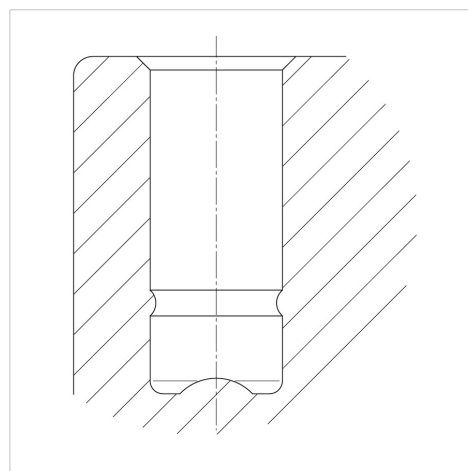


Abbildung kann vom Original abweichen

Technische Daten

Rad-Ø	75 mm
Radbreite	8 mm
Rollenbreite	54 mm
Rückenloch	10 mm
Dom-Ø	20 mm
Ausladung	30 mm
Störkreis-Ø	174 mm
Bauhöhe	77 mm
Temperaturbereich	- 20 / + 60 °C
Norm	EN_12528
Eigengewicht	0.134 kg
Störkreisradius	87 mm
Härte der Lauffläche	Shore D 65
Tragfähigkeit	50 kg
Tragfähigkeit (statisch)	100 kg

Aufbau & Befestigung



Vorteile im Überblick

Laufverhalten	● ● ● ○ ○
Fahrgeräusch	● ● ● ○ ○
Verschleißbeständigkeit	● ● ● ● ●
Korrosionsbeständigkeit	● ● ● ● ○