

ANIKA

5925UAI055L51-10

EAN 4031582406405

Rueda giratoria con freno de rueda, Soporte de poliamida, con agujero para admisión de fijaciones. Núcleo de rueda de poliamida, bandaje de poliuretano inyectado, buje liso

TENTE

BETTER MOBILITY. BETTER LIFE.



La foto puede diferir del producto original

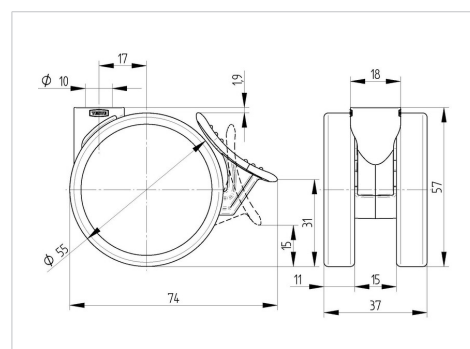
Datos técnicos

Diámetro de la rueda	55 mm
Ancho de la rueda	11 mm
Ancho de rueda	37 mm
Agujero pasante	10 mm
Diámetro de dome	18 mm
Interferencia de giro	128 mm
Altura total	57 mm
Temperatura	- 10 / + 40 °C
Norma	EN_12528
Peso de la rueda	0.65 kg
Radio giratorio	64 mm
Dureza del bandaje	Shore A 92
Capacidad de carga	40 kg
Capacidad de carga estática	80 kg

Ventajas en un vistazo

Resistencia a la rodadura	● ● ● ○ ○
Ruido de movimiento	● ● ● ○ ○
Desgaste	● ● ● ○ ○
Protección contra el óxido	● ● ● ● ○

Dimensiones



Estructura y montaje

