

# LINEA

## 5947UAP150R05-22 Kick Pedal ral7001

EAN 4031582411881

Rueda giratoria con freno total, trasero, Soporte de poliamida, cojinete de bolas a precisión en cabeza giratoria, Fijación para montar en tubos verticales. Núcleo de rueda de poliamida, bandaje de poliuretano, cojinete de bolas de precisión



BETTER MOBILITY. BETTER LIFE.



La foto puede diferir del producto original

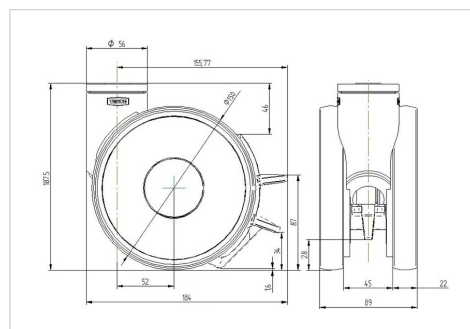
### Datos técnicos

Diámetro de la rueda	150 mm
Ancho de la rueda	22 mm
Ancho de rueda	89 mm
Diámetro de la espiga	22 mm
Altura de la espiga	40 mm
Diámetro de dome	56 mm
Desplazamiento	52 mm
Interferencia de giro	312 mm
Altura total	170 mm
Temperatura	- 20 / + 60 °C
Norma	EN_12530
Peso de la rueda	1.25 kg
Radio giratorio	156 mm
Dureza del bandaje	Shore A 92
Capacidad de carga	130 kg
Capacidad de carga estática	260 kg

### Ventajas en un vistazo

Resistencia a la rodadura	● ● ● ● ●
Ruido de movimiento	● ● ● ● ○
Desgaste	● ● ● ● ○
Protección contra el óxido	● ● ● ● ○

### Dimensiones



### Estructura y montaje

