

LINEA**5927UAP075S70-M10x15 KP HN EN12528
RAL7001**

EAN 4031582414929

Rueda giratoria con freno total, trasero, Soporte de poliamida, Espiga roscada con cuello hexagonal . Núcleo de rueda de poliamida, bandaje de poliuretano, cojinete de bolas de precisión

TENTE

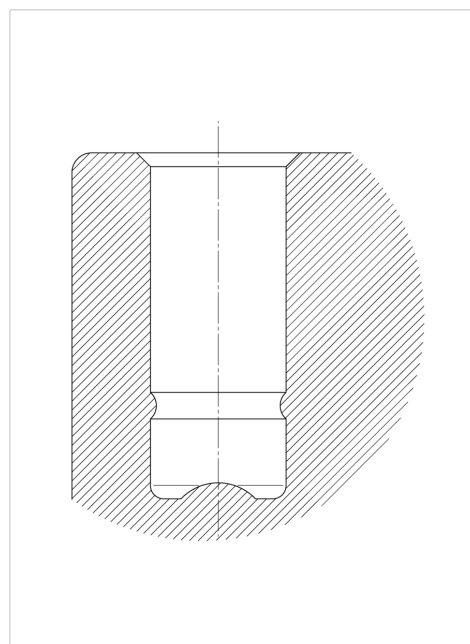
BETTER MOBILITY. BETTER LIFE.



La foto puede diferir del producto original

Datos técnicos

Diámetro de la rueda	75 mm
Ancho de la rueda	15 mm
Ancho de rueda	55 mm
Espiga roscada	M10x15 mm
Desplazamiento	23 mm
Interferencia de giro	164 mm
Altura total	86 mm
Temperatura	-20/+60 °C
Norma	EN_12528
Peso de la rueda	0.23 kg
Radio giratorio	82 mm
Capacidad de carga	80 kg
Capacidad de carga estática	160 kg

Estructura y montaje**Ventajas en un vistazo**

Resistencia a la rodadura	● ● ● ● ○
Ruido de movimiento	● ● ● ○ ○
Desgaste	● ● ● ○ ○
Protección contra el óxido	● ● ● ● ○