

# SCOUT

## 814SUFC200P60 180°

EAN 4031582428797

Swivel castor, stainless steel housing and automatic directional stability, precision ball bearing in swivel bearing with long-term grease, swivel bearing with dust protection and grease nipple, plate fitting, prepared for optional directional lock Rueda giratoria con freno direccional que depende de la fuerza, pletina de fijación. Wheel centre made of polyamide, tread made of a non-marking elastic tyre, with small thread guard, two INOX precision ball bearings, sealed, washable

# TENTE

BETTER MOBILITY. BETTER LIFE.



La foto puede diferir del producto original

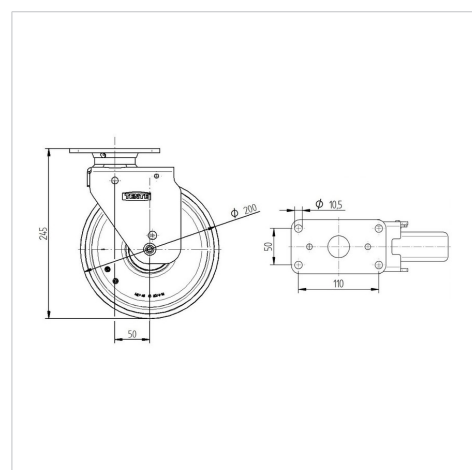
### Datos técnicos

Diámetro de la rueda	200 mm
Ancho de la rueda	46 mm
Ancho de rueda	74 mm
Medida de pletina	130 x 74 mm
Distancia de agujeros	110 x 50 mm
Diámetro de agujero	10,5 mm
Diámetro de dome	68 mm
Desplazamiento	50 mm
Interferencia de giro	300 mm
Altura total	245 mm
Temperatura	- 20 / + 80 °C
Norma	similar_EN12532
Peso de la rueda	3.262 kg
Radio giratorio	150 mm
Dureza del bandaje	Shore A 64
Capacidad de carga	250 kg
Capacidad de carga estática	500 kg

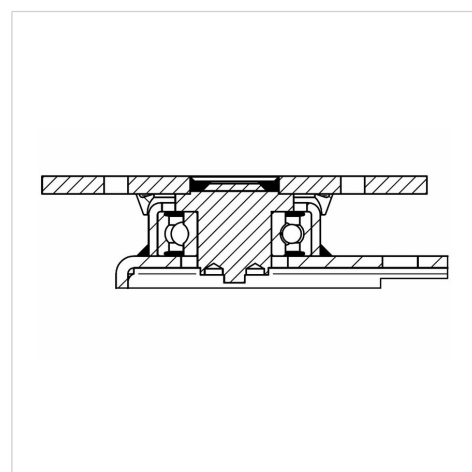
### Ventajas en un vistazo

Resistencia a la rodadura	● ● ● ● ○
Ruido de movimiento	● ● ● ● ●
Desgaste	● ● ● ○ ○
Protección contra el óxido	● ● ● ● ●

### Dimensiones



### Estructura y montaje



# SCOUT

814SUFC200P60 180°

EAN 4031582428797



BETTER MOBILITY. BETTER LIFE.

## Estructura y montaje

