

ULTRATECH

FCP160x50-Ø20 plus

EAN 4031582445190

Centro de rueda de hierro, Bandaje: Poliuretano, Ultratech apto para altas velocidades de hasta 16km/h, rodamiento de bolas a precisión.



BETTER MOBILITY. BETTER LIFE.

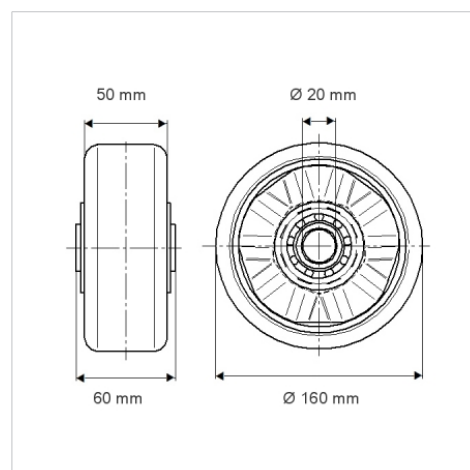


La foto puede diferir del producto original

Datos técnicos

Diámetro de la rueda	160 mm
Ancho de la rueda	50 mm
Diámetro del eje	20 mm
Longitud de cubo	60 mm
Temperatura	- 20 / + 60 °C
Norma	EN_12532
Peso de la rueda	1.1 kg
Dureza del bandaje	Shore A 92
Capacidad de carga	800 kg
Capacidad de carga estática	1600 kg

Dimensiones



Ventajas en un vistazo

Resistencia a la rodadura	● ● ● ● ○
Ruido de movimiento	● ● ● ○ ○
Desgaste	● ● ● ● ○
Protección contra el óxido	● ● ● ○ ○

Estructura y montaje

