

## 2471DIK100P50

EAN 4031582301298

Rueda giratoria con freno direccional, Soporte de chapa de acero zincado, rodamiento giratorio de dos hileras de bolas, eje de rueda atornillado, pletina de fijación. Núcleo de rueda de chapa de acero, zincado cromado, bandaje de goma gris, no deja huella, cojinete de bolas con doble cono

# TENTE

BETTER MOBILITY. BETTER LIFE.



La foto puede diferir del producto original

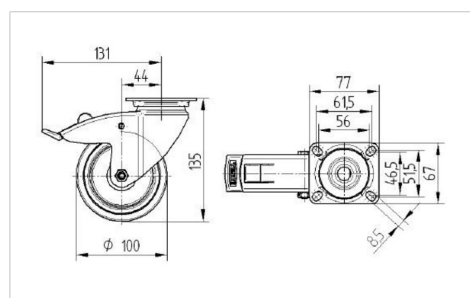
### Datos técnicos

Diámetro de la rueda	100 mm
Ancho de la rueda	32 mm
Medida de pletina	77 x 67 mm
Distancia de agujeros	61,5/56 x 51,5/46,5 mm
Diámetro de agujero	8,5 mm
Desplazamiento	43.5 mm
Interferencia de giro	262 mm
Altura total	135 mm
Temperatura	- 20 / + 85 °C
Norma	EN_12530
Peso de la rueda	1.06 kg
Radio giratorio	131 mm
Dureza del bandaje	Shore A 80
Capacidad de carga	80 kg
Capacidad de carga estática	160 kg

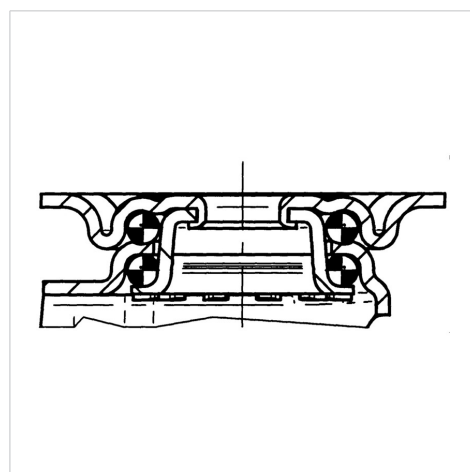
### Ventajas en un vistazo

Resistencia a la rodadura	● ● ● ○ ○
Ruido de movimiento	● ● ● ○ ○
Desgaste	● ● ● ○ ○
Protección contra el óxido	● ● ● ○ ○

### Dimensiones



### Estructura y montaje





BETTER MOBILITY. BETTER LIFE.

## 2471DIK100P50

EAN 4031582301298

### Estructura y montaje

