

LEVINA LIGHT

5220PJP075B10-11x20

EAN 4031582492385

Rueda giratoria, Soporte de poliamida rellena de vidrio, Espiga con anillo opresor. Núcleo de rueda de polipropileno, bandaje de TENTEprene (goma termoplástica), gris, no deja huella, con placas anti-hilos, cojinete de bolas de precisión

TENTE

BETTER MOBILITY. BETTER LIFE.

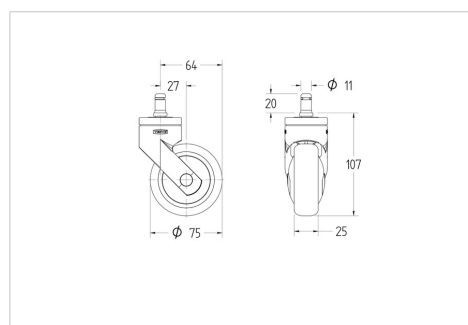


La foto puede diferir del producto original

Datos técnicos

Diámetro de la rueda	75 mm
Ancho de la rueda	25 mm
Espiga con anillo opresor	11x20 mm
Desplazamiento	27 mm
Interferencia de giro	129 mm
Altura total	108 mm
Temperatura	- 10 / + 40 °C
Norma	EN_12530
Peso de la rueda	0.2 kg
Radio giratorio	64.5 mm
Dureza del bandaje	Shore A 87
Capacidad de carga	75 kg

Dimensiones



Ventajas en un vistazo

Resistencia a la rodadura	● ● ● ○ ○
Ruido de movimiento	● ● ● ● ○
Desgaste	● ● ● ○ ○
Protección contra el óxido	● ● ● ● ○