



BETTER MOBILITY. BETTER LIFE.

FOOT MASTER GAAD-125-ASF-HUD

EAN 4031582495171

Swivel twin wheel castor, housing made of steel welded, zinc plated, taper roller bearing with hardened treatment in the swivel head (125/150 series: double thrust bearing), grease nipple, self-aligned function with two swiveling axes with different swiveling radii, wheel axle with nut, plate fitting. Wheel centre made of cast iron, Tread: Polyurethane, casted, precision ball bearing.

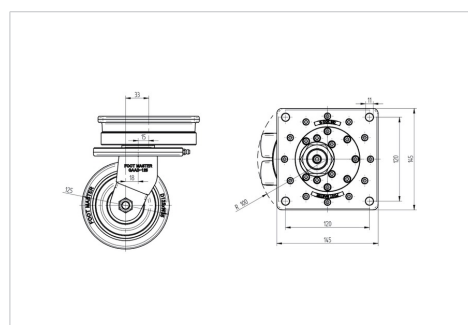


La foto puede diferir del producto original

Datos técnicos

Diámetro de la rueda	125 mm
Ancho de la rueda	35 mm
Ancho de rueda	128 mm
Medida de pletina	145 x 145,0 mm
Distancia de agujeros	120 x 120 mm
Diámetro de agujero	11 mm
Diámetro de dome	128 mm
Desplazamiento	33 mm
Interferencia de giro	200 mm
Altura total	190 mm
Temperatura	-10 / +90 °C
Peso de la rueda	11.85 kg
Radio giratorio	100 mm
Capacidad de carga	440 kg

Dimensiones



Ventajas en un vistazo

Resistencia a la rodadura	● ● ● ● ●
Ruido de movimiento	● ● ● ● ○
Desgaste	● ● ● ● ○
Protección contra el óxido	● ● ● ● ○