



BETTER MOBILITY. BETTER LIFE.

FOOT MASTER GAGD-100-ASF-HUD

EAN 4031582495287

Rueda doble giratoria, soporte y chapa de acero soldados, galvanizados, cojinete de empuje doble en la cabeza giratoria, engrasador, eje de rueda con tuerca, fijación de placa. Centro de rueda de fundición gris, banda de rodadura: Poliuretano, fundido, rodamiento de bolas de precisión.

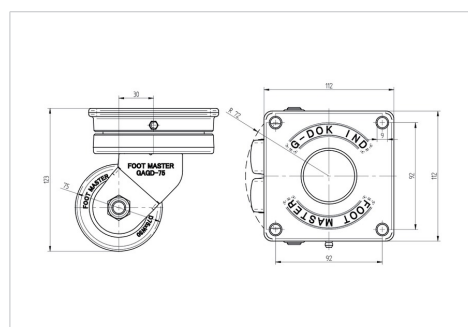


La foto puede diferir del producto original

Datos técnicos

Diámetro de la rueda	100 mm
Ancho de la rueda	30 mm
Ancho de rueda	118 mm
Medida de pletina	112 x 112,0 mm
Distancia de agujeros	92 x 92 mm
Diámetro de agujero	9 mm
Diámetro de dome	104 mm
Desplazamiento	30 mm
Interferencia de giro	168 mm
Altura total	150 mm
Temperatura	-10 / +90 °C
Peso de la rueda	6.66 kg
Radio giratorio	84 mm
Capacidad de carga	310 kg

Dimensiones



Ventajas en un vistazo

Resistencia a la rodadura	● ● ● ● ●
Ruido de movimiento	● ● ● ● ○
Desgaste	● ● ● ● ○
Protección contra el óxido	● ● ● ● ○