

NOVATECH

ETP075x62-Ø20 HL62

EAN 4031582318494

Núcleo de rueda de acero, bandaje de poliuretano fundido, cojinete de bolas de precisión.

Capacidad de carga en una superficie lisa y nivelada.



BETTER MOBILITY. BETTER LIFE.

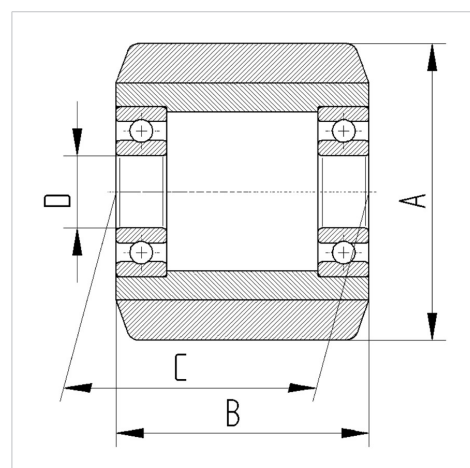


La foto puede diferir del producto original

Datos técnicos

Diámetro de la rueda	75 mm
Ancho de la rueda	62 mm
Diámetro del eje	20 mm
Longitud de cubo	62 mm
Temperatura	- 10 / + 60 °C
Norma	EN_12532
Peso de la rueda	0.827 kg
Dureza del bandaje	Shore A 92
Rodamiento	6204 NO.
Capacidad de carga	550 kg
Capacidad de carga estática	1100 kg

Estructura y montaje



Ventajas en un vistazo

Resistencia a la rodadura	● ● ● ● ○
Ruido de movimiento	● ● ● ○ ○
Desgaste	● ● ● ● ○
Protección contra el óxido	● ● ● ○ ○

NOVATECH

ETP075x62-Ø20 HL62

EAN 4031582318494



BETTER MOBILITY. BETTER LIFE.

Estructura y montaje

