

AGILA TWIN

2975UAK050P30-11

EAN 4031582302820

Rueda giratoria con freno de rueda, Soporte de chapa de acero, zincadas, rodamiento giratorio de dos hileras de bolas, agujero pasante. Núcleo de rueda de poliamida, bandaje de poliuretano inyectado, con placas anti-hilos, cojinete de bolas con doble cono

TENTE

BETTER MOBILITY. BETTER LIFE.



La foto puede diferir del producto original

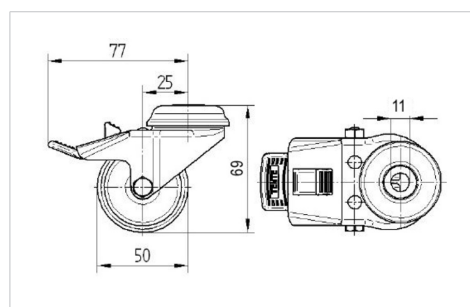
Datos técnicos

Diámetro de la rueda	50 mm
Ancho de la rueda	20 mm
Ancho de rueda	57 mm
Agujero pasante	11 mm
Diámetro de dome	53 mm
Desplazamiento	25 mm
Interferencia de giro	155 mm
Altura total	69 mm
Temperatura	- 25 / - 25 °C
Norma	EN_12530
Peso de la rueda	0.324 kg
Radio giratorio	77 mm
Dureza del bandaje	Shore D 42
Capacidad de carga	70 kg
Capacidad de carga estática	140 kg

Ventajas en un vistazo

Resistencia a la rodadura	● ● ● ○ ○
Ruido de movimiento	● ● ● ○ ○
Desgaste	● ● ● ● ○
Protección contra el óxido	● ● ● ○ ○

Dimensiones



Estructura y montaje

