

SMILES

5525PJI050L51-8 chrome

EAN 4031582335729

Rueda giratoria con freno de rueda, Soporte de poliamida, con agujero para admisión de fijaciones. Núcleo de rueda de polipropileno, bandaje de TENTEprene (goma termoplástica), gris, no deja huella, buje liso

TENTE

BETTER MOBILITY. BETTER LIFE.

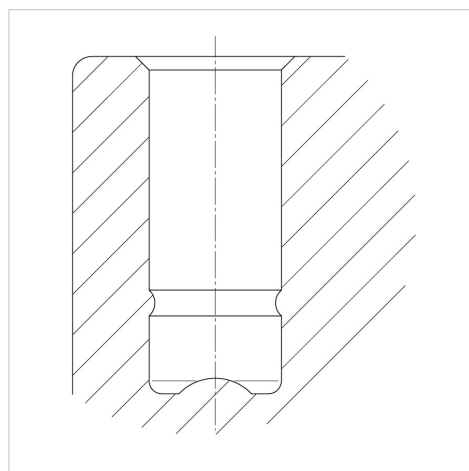


La foto puede diferir del producto original

Datos técnicos

Diámetro de la rueda	50 mm
Ancho de la rueda	10 mm
Ancho de rueda	54 mm
Agujero pasante	8 mm
Desplazamiento	20 mm
Interferencia de giro	124 mm
Altura total	56 mm
Temperatura	- 20 / + 60 °C
Norma	EN_12528
Peso de la rueda	0.071 kg
Radio giratorio	62 mm
Dureza del bandaje	Shore A 87
Capacidad de carga	40 kg
Capacidad de carga estática	80 kg

Estructura y montaje



Ventajas en un vistazo

Resistencia a la rodadura	● ● ● ○ ○
Ruido de movimiento	● ● ● ○ ○
Desgaste	● ● ● ○ ○
Protección contra el óxido	● ● ● ● ○