

# STYLEA

## 5920UOI075L51-10 DOM20

EAN 4031582310962

Rueda giratoria, Soporte de poliamida, con agujero para admisión de fijaciones. Núcleo de rueda de poliamida, buje liso

**TENTE**

BETTER MOBILITY. BETTER LIFE.

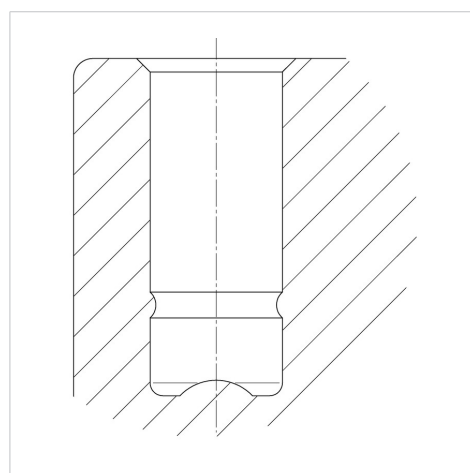


La foto puede diferir del producto original

### Datos técnicos

|                             |                |
|-----------------------------|----------------|
| Diámetro de la rueda        | 75 mm          |
| Ancho de la rueda           | 8 mm           |
| Ancho de rueda              | 54 mm          |
| Agujero pasante             | 10 mm          |
| Diámetro de dome            | 20 mm          |
| Desplazamiento              | 30 mm          |
| Interferencia de giro       | 124 mm         |
| Altura total                | 77 mm          |
| Temperatura                 | - 20 / + 60 °C |
| Norma                       | EN_12528       |
| Peso de la rueda            | 0.119 kg       |
| Radio giratorio             | 62 mm          |
| Dureza del bandaje          | Shore D 65     |
| Capacidad de carga          | 50 kg          |
| Capacidad de carga estática | 100 kg         |

### Estructura y montaje



### Ventajas en un vistazo

|                            |           |
|----------------------------|-----------|
| Resistencia a la rodadura  | ● ● ● ○ ○ |
| Ruido de movimiento        | ● ● ● ○ ○ |
| Desgaste                   | ● ● ● ● ● |
| Protección contra el óxido | ● ● ● ● ○ |