

INTEGRAL TWIN

2946UAP125R36-32S30 4xM6

EAN 4031582302615

Rueda giratoria con freno total, soporte de chapa de acero, rodamiento de bolas a precisión en cabeza giratoria, con cubierta sintética, Espiga con agujero para acoger barras perfiladas hexagonales, versión corta. Núcleo de rueda de poliamida, bandaje de poliuretano, cojinete de bolas de precisión

Sugerencia: Producto certificado TUV

TENTE

BETTER MOBILITY. BETTER LIFE.

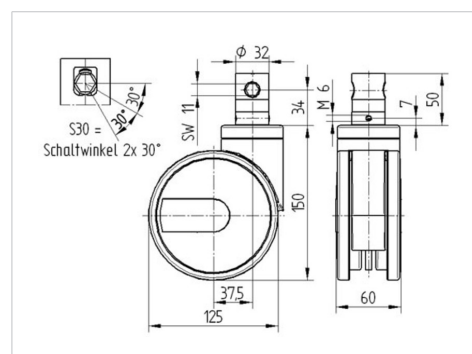


La foto puede diferir del producto original

Datos técnicos

Diámetro de la rueda	125 mm
Ancho de la rueda	12 mm
Ancho de rueda	63 mm
Diámetro de la espiga	32 mm
Altura de la espiga	51 mm
Diámetro de dome	61.5 mm
Desplazamiento	37.5 mm
Interferencia de giro	206 mm
Altura total	150 mm
Temperatura	- 25 / + 80 °C
Norma	EN_12531
Peso de la rueda	1.158 kg
Radio giratorio	103 mm
Dureza del bandaje	Shore D 42
Capacidad de carga	125 kg
Capacidad de carga estática	375 kg

Dimensiones



Ventajas en un vistazo

Resistencia a la rodadura	● ● ● ● ●
Ruido de movimiento	● ● ● ○ ○
Desgaste	● ● ● ● ○
Protección contra el óxido	● ● ● ○ ○

INTEGRAL TWIN

2946UAP125R36-32S30 4xM6

EAN 4031582302615



BETTER MOBILITY. BETTER LIFE.

Estructura y montaje

