

# SMILES

## 5520PJI050L51-10 CAT, Red

EAN 4031582335583

Rueda giratoria, Soporte de poliamida, con agujero para admisión de fijaciones. Núcleo de rueda de polipropileno, bandaje de TENTEprene (goma termoplástica), gris, no deja huella, buje liso

**TENTE**

BETTER MOBILITY. BETTER LIFE.



La foto puede diferir del producto original

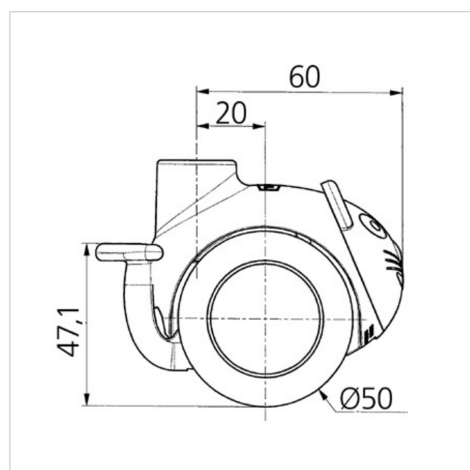
### Datos técnicos

|                             |                |
|-----------------------------|----------------|
| Diámetro de la rueda        | 50 mm          |
| Ancho de la rueda           | 10 mm          |
| Ancho de rueda              | 55 mm          |
| Agujero pasante             | 10 mm          |
| Diámetro de dome            | 23 mm          |
| Desplazamiento              | 20 mm          |
| Interferencia de giro       | 120 mm         |
| Altura total                | 71.5 mm        |
| Temperatura                 | - 20 / + 60 °C |
| Norma                       | EN_12528       |
| Peso de la rueda            | 0.1 kg         |
| Radio giratorio             | 60 mm          |
| Dureza del bandaje          | Shore A 90     |
| Capacidad de carga          | 40 kg          |
| Capacidad de carga estática | 80 kg          |

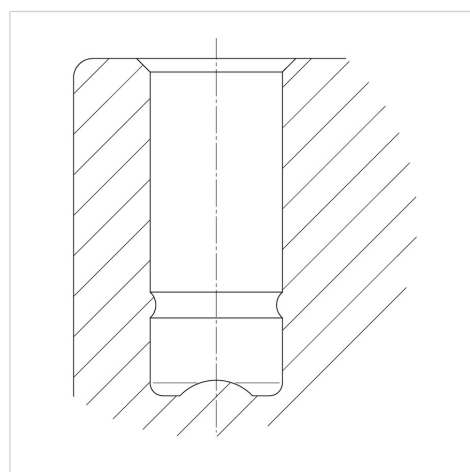
### Ventajas en un vistazo

|                            |           |
|----------------------------|-----------|
| Resistencia a la rodadura  | ● ● ● ○ ○ |
| Ruido de movimiento        | ● ● ● ○ ○ |
| Desgaste                   | ● ● ● ○ ○ |
| Protección contra el óxido | ● ● ● ● ○ |

### Dimensiones



### Estructura y montaje



# SMILES

5520PJI050L51-10 CAT, Red

EAN 4031582335583



BETTER MOBILITY. BETTER LIFE.

## Estructura y montaje

---



reddot design award  
winner